

KOLLU PANO KİLİDİ (Paslanmaz)
SWING HANDLE (Stainless Steel)

402



UYGULAMA ALANLARI

Elektrik panoları, makine kapakları

MALZEME

GÖVDE : Paslanmaz çelik

KOL : Paslanmaz çelik

MEKANİZMA : Polyamide DIN-EN ISO
1043-1 PA6 GFR 30

DİL : Çelik

CONTA : Poliüretan

APPLICATIONS

Electric panels, machinery covers

MATERIAL

BODY : Stainless Steel

HANDLE : Stainless Steel

MECHANISM: Polyamide DIN-EN ISO
1043-1 PA6 GFR 30

CAM : Steel

SEAL : Polyurethane

ÜRÜN KODU
PRODUCT CODE


402

GRUP KODU
GROUP CODE

DD - CC

BAREL NO
CYLINDER

DİL
CAM

	PİRİNÇ BAREL / BRASS CYLINDER	DD
	Barelsiz / No Cylinder	00
	Aynı şifre (Birbirini açan) / Keyed alike	11

Sipariş kodu / Order code
30304002

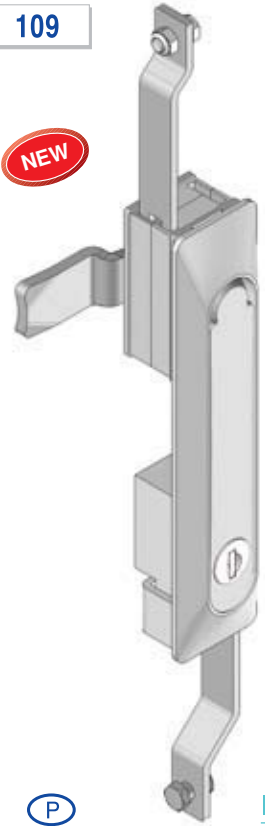


Diller için bak. sayfa-> 37
For cams page -> 37

KOLLU PANO KİLİDİ (METAL)
SWING HANDLE (ALL METAL)

109

NEW



P

IP 65

UYGULAMA ALANLARI

Elektrik panoları, makine kapakları,
bilgisayar kabinleri

MALZEME

GÖVDE : Zamak DIN-EN 1774-ZnAl4Cu1
MEKANİZMA : Zamak DIN-EN 1774-ZnAl4Cu1
KOL : Zamak DIN-EN 1774-ZnAl4Cu1
DİL : Çelik
CONTA : Poliüretan

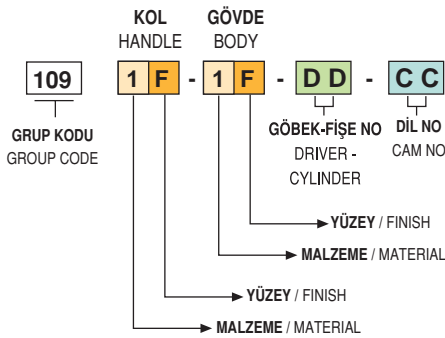
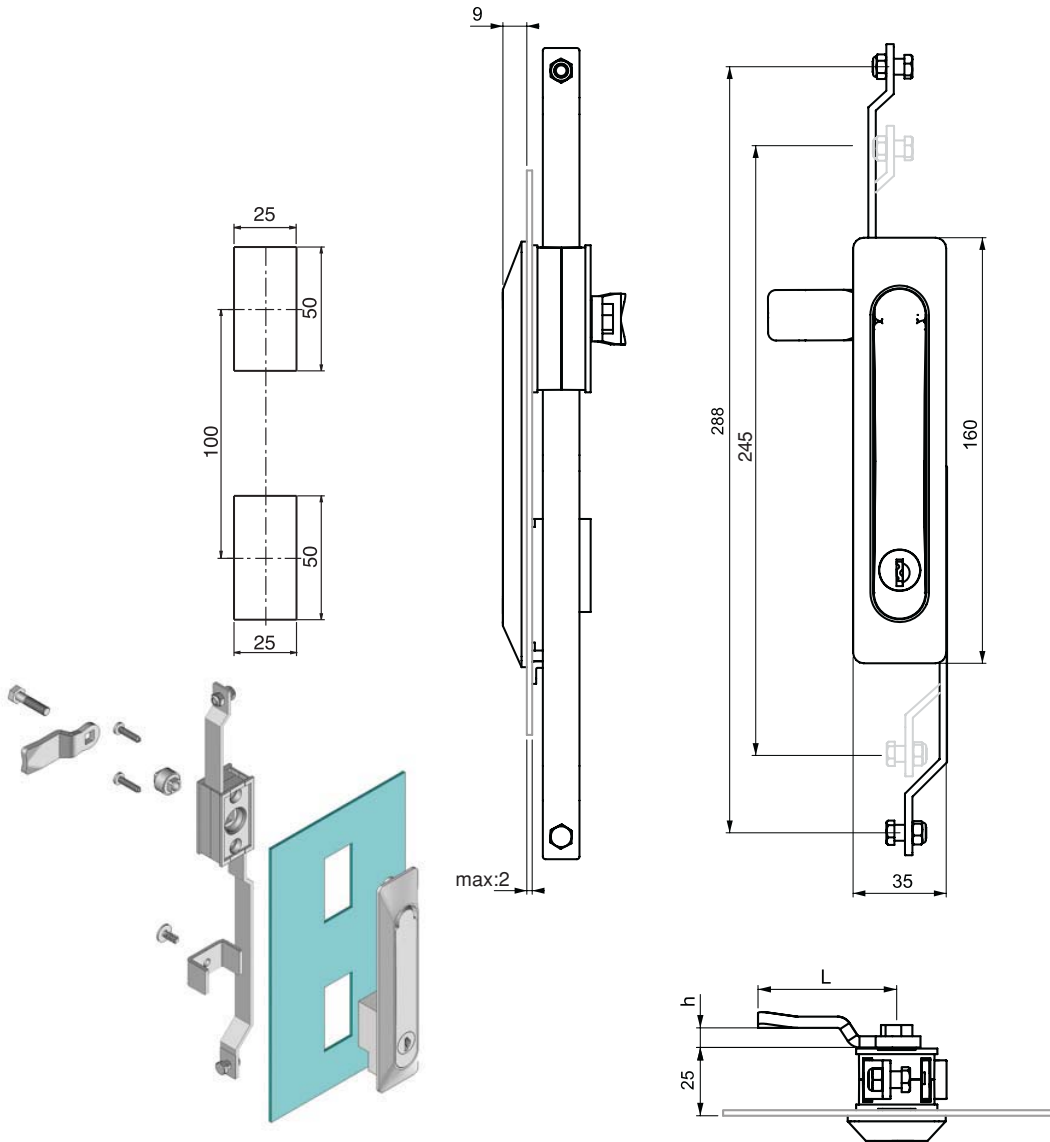
APPLICATIONS

Electric panels, machinery covers,
rack cabinets

MATERIAL

BODY : Zamak DIN-EN 1774-ZnAl4Cu1
MECHANISM: Zamak DIN-EN 1774-ZnAl4Cu1
HANDLE : Zamak DIN-EN 1774-ZnAl4Cu1
CAM : Steel
SEAL : Polyurethane

P PATENTLİ PATENTED



YÜZEY / FINISH	F	MALZEME / MATERIAL	M
Krom / Chrome	1	Zamak	1
Siyah boya / Black Coated	2		

GÖBEKLER DRIVER	5 mm	8 mm	9 mm
DD	15	28	39

Fişe / Cylinder	ÖZELLİKLER / SPECIFICATIONS	DD
	Paslanmaz toz kapaklı fişe (Birbirini açan) / Stainless steel dust cap Keyed alike	03
	Paslanmaz toz kapaklı fişe (Birbirini açmayan) / Stainless steel dust cap Keyed differ	32
	Master System / Stainless steel dust cap	04
	Euro Key (5333) Stainless steel dust cap	05



Diller için bak. sayfa-> 37
For cams page -> 37