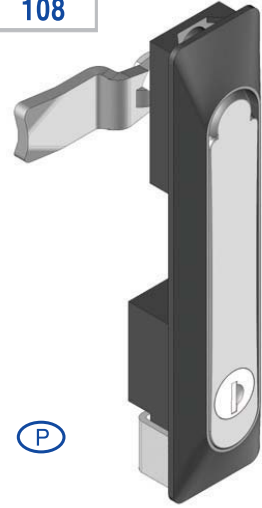


**KOLLU PANO KİLİDİ**  
**SWING HANDLE**

**108**



**IP 65**

**UYGULAMA ALANLARI**

Elektrik panoları, makine kapakları, bilgisayar kabinleri

**MALZEME**

GÖVDE : Polyamide DIN-EN ISO 1043-1 PA6 GFR 30  
KOL : Zamak DIN-EN 1774-ZnAl4Cu1  
DİL : Çelik - PA 6  
CONTA : Poliüretan

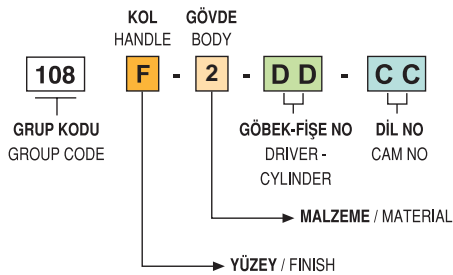
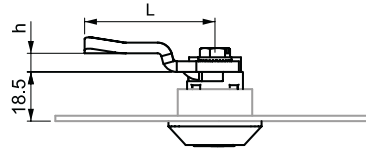
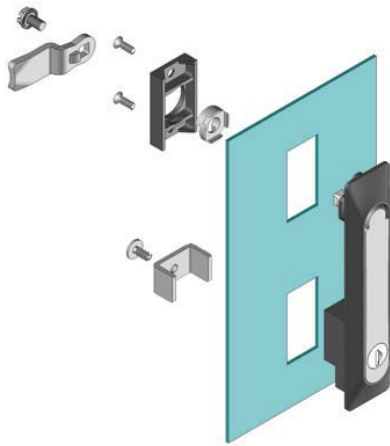
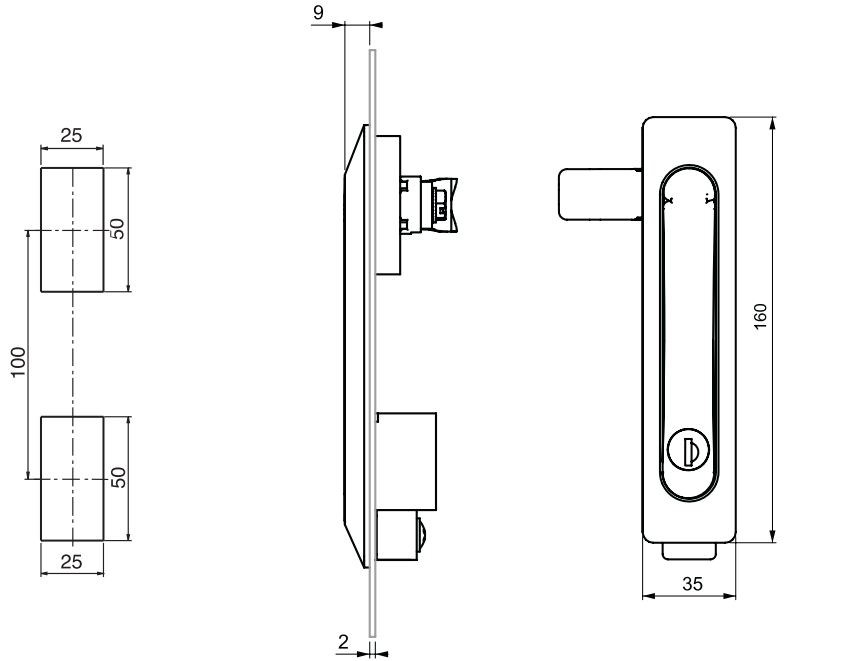
**APPLICATIONS**

Electric panels, machinery covers, rack cabinets

**MATERIAL**

BODY : Polyamide DIN-EN ISO 1043-1 PA6 GFR 30  
HANDLE : Zamak DIN-EN 1774-ZnAl4Cu1  
CAM : Steel - PA 6  
SEAL : Polyurethane

**(P) PATENTLİ** PATENTED



YÜZEY / FINISH	F	MALZEME / MATERIAL	M
Krom / Chrome	1	Plastik (siyah) polyamide (black)	2
Siyah boya / Black Coated	2		

GÖBEKLER DRIVER	5 mm	8 mm	9 mm
DD	15	28	39

Fişe / Cylinder	ÖZELLİKLER / SPECIFICATIONS	DD
	Paslanmaz toz kapaklı fişe (Birbirini açan) / Stainless steel dust cap Keyed alike	03
	Paslanmaz toz kapaklı fişe (Birbirini açmayan) / Stainless steel dust cap Keyed differ	32
	Master System / Stainless steel dust cap	04
	Euro Key (5333) Stainless steel dust cap	05



Diller için bak. sayfa-> 36  
For cams page -> 36

**KOLLU PANO KİLİDİ (METAL)**  
**SWING HANDLE (ALL METAL)**

108

NEW

P



IP 65

**UYGULAMA ALANLARI**

Elektrik panoları, makine kapakları,  
bilgisayar kabinleri

**MALZEME**

GÖVDE : Zamak DIN-EN 1774-ZnAl4Cu1  
KOL : Zamak DIN-EN 1774-ZnAl4Cu1  
DİL : Çelik - PA6  
CONTA : Poliüretan

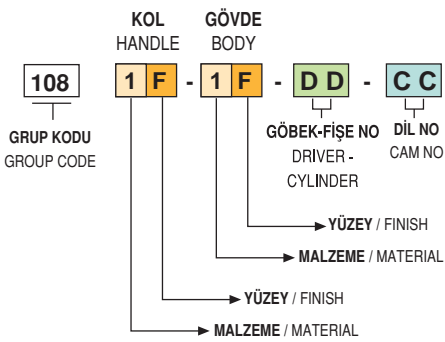
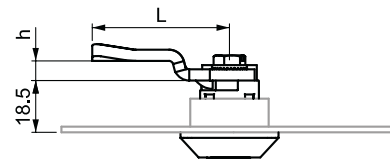
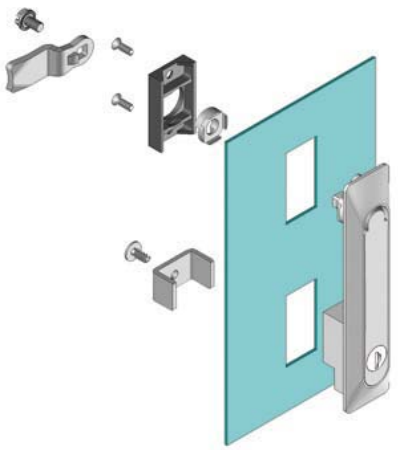
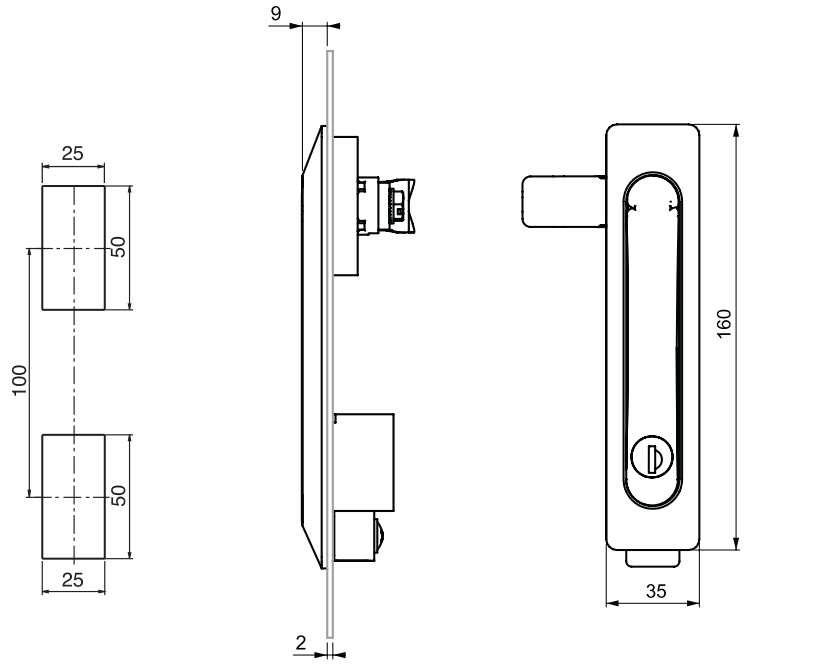
**APPLICATIONS**

Electric panels, machinery covers,  
rack cabinets

**MATERIAL**

BODY : Zamak DIN-EN 1774-ZnAl4Cu1  
HANDLE : Zamak DIN-EN 1774-ZnAl4Cu1  
CAM : Steel - PA6  
SEAL : Polyurethane

P PATENTLİ PATENTED



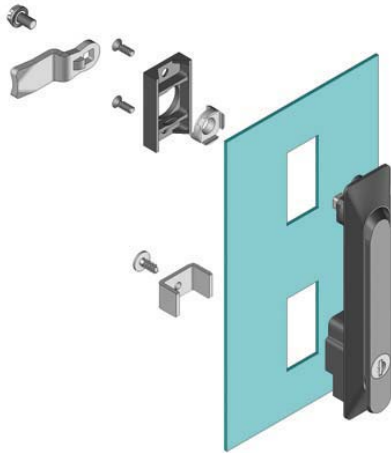
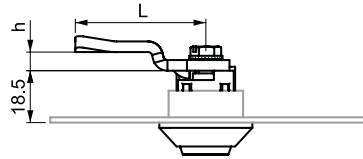
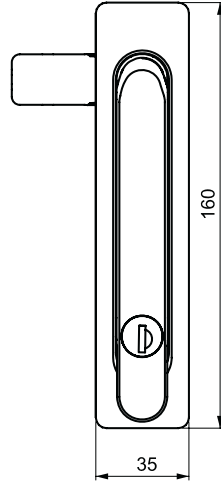
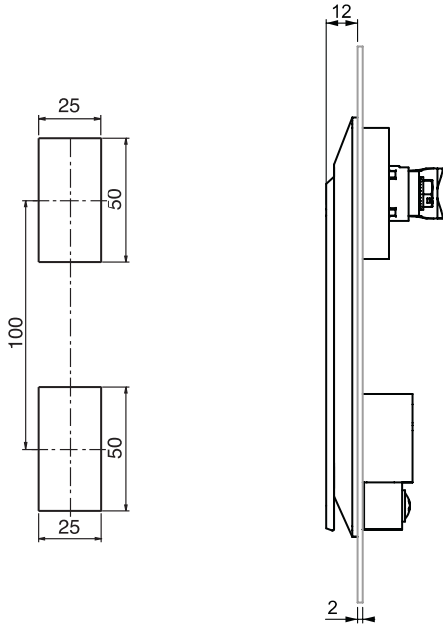
YÜZEY / FINISH	F	MALZEME / MATERIAL	M
Krom / Chrome	1	Zamak	1
Siyah boya / Black Coated	2		

GÖBEKLER / DRIVER	5 mm	8 mm	9 mm
DD	15	28	39

Fişe / Cylinder	ÖZELLİKLER / SPECIFICATIONS	DD
	Paslanmaz toz kapaklı fişe (Birbirini açan) / Stainless steel dust cap Keyed alike	03
	Paslanmaz toz kapaklı fişe (Birbirini açmayan) / Stainless steel dust cap Keyed differ	32
	Master System / Stainless steel dust cap	04
	Euro Key (5333) Stainless steel dust cap	05



Diller için bak. sayfa-> 36  
For cams page -> 36



**ÜRÜN KODU**  
PRODUCT CODE

**208** **DD** - **CC**

GRUP KODU FİŞE NO DİL  
GROUP CODE CYLINDER CAM

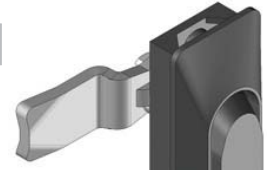
**ÜRÜN KODU**  
PRODUCT CODE

**218** - **CC**

GRUP KODU DİL  
GROUP CODE CAM

**KOLLU PANO KİLİDİ**  
SWING HANDLE

**208**



**218**



**IP 65**

**UYGULAMA ALANLARI**

Elektrik panoları, makine kapakları, bilgisayar kabinleri

**MALZEME**

GÖVDE : Polyamide DIN-EN ISO 1043-1 PA6 GFR 30  
KOL : Polyamide DIN-EN ISO 1043-1 PA6 GFR 30  
DİL : Çelik  
CONTA : Poliüretan

**APPLICATIONS**

Electric panels, machinery covers, rack cabinets

**MATERIAL**

BODY : Polyamide DIN-EN ISO 1043-1 PA6 GFR 30  
HANDLE : Polyamide DIN-EN ISO 1043-1 PA6 GFR 30  
CAM : Steel  
SEAL : Polyurethane

**Fişe / Cylinder**

**ÖZELLİKLER / SPECIFICATIONS**



<b>Paslanmaz toz kapaklı fişe (Birbirini açan)</b> / Stainless steel dust cap Keyed alike	<b>DD</b>
<b>Paslanmaz toz kapaklı fişe (Birbirini açmayan)</b> / Stainless steel dust cap Keyed differ	<b>03</b>
Master System / Stainless steel dust cap	<b>32</b>
Euro Key (5333) Stainless steel dust cap	<b>04</b>
	<b>05</b>



**Diller için bak. sayfa-> 36**  
For cams page -> 36