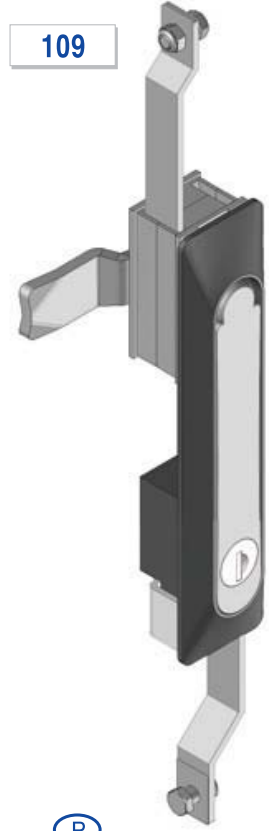


KOLLU PANO KİLİDİ
SWING HANDLE

109



(P)

IP 65

UYGULAMA ALANLARI

Elektrik panoları, makine kapakları,
bilgisayar kabinleri

MALZEME

GÖVDE : Polyamide DIN-EN ISO
1043-1 PA6 GFR 30

MEKANİZMA : Zamak DIN-EN 1774-ZnAl4Cu1

KOL : Zamak DIN-EN 1774-ZnAl4Cu1

DİL : Çelik

CONTA : Poliüretan

APPLICATIONS

Electric panels, machinery covers,
rack cabinets

MATERIAL

BODY : Polyamide DIN-EN ISO
1043-1 PA6 GFR 30

MECHANISM: Zamak DIN-EN 1774-ZnAl4Cu1

HANDLE : Zamak DIN-EN 1774-ZnAl4Cu1

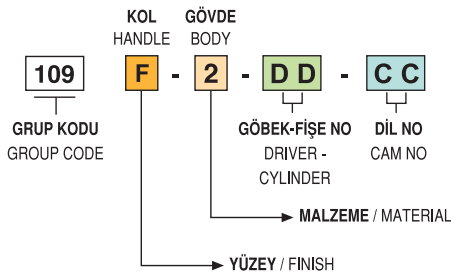
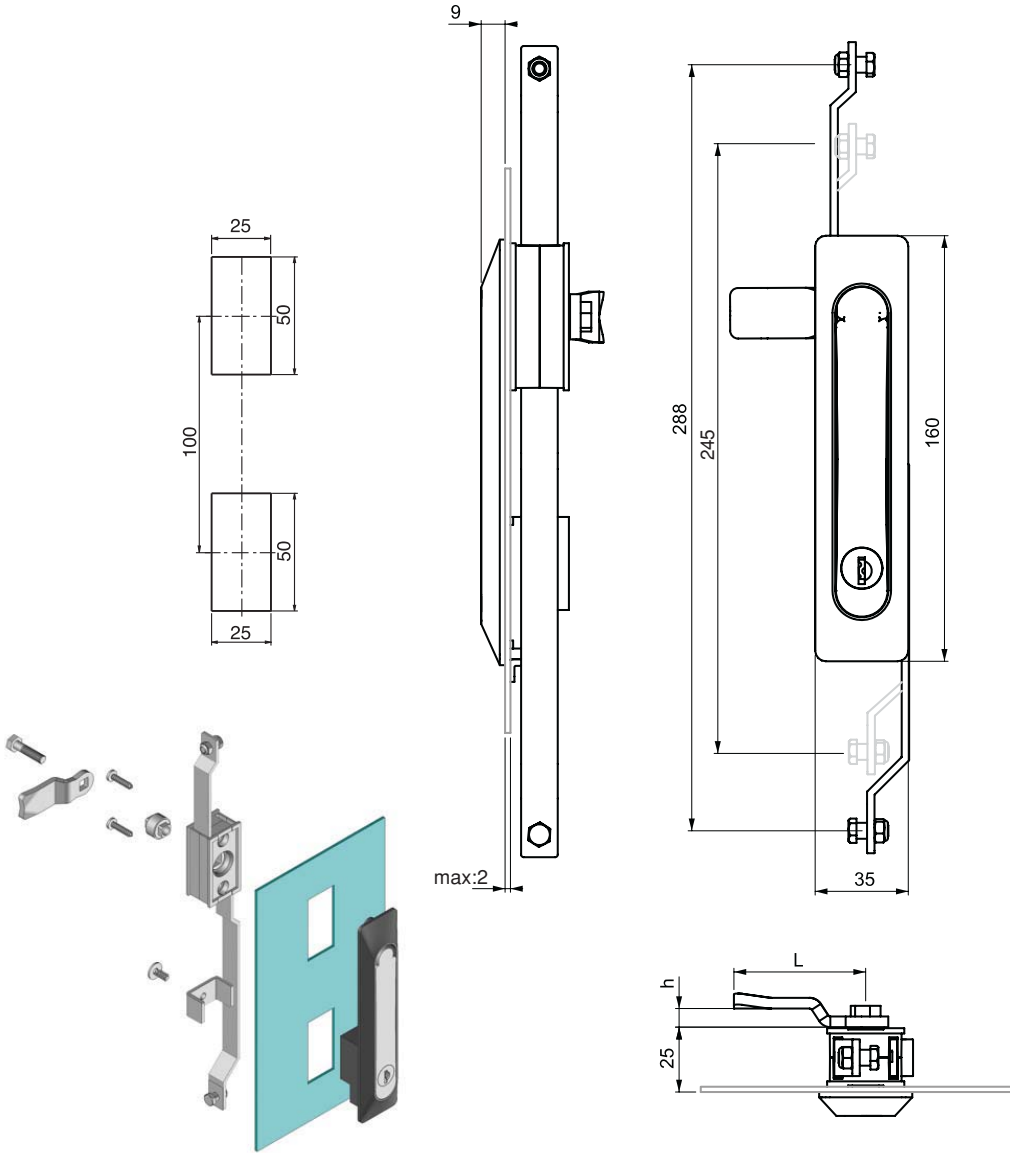
CAM : Steel

SEAL : Polyurethane

(P) PATENTLİ PATENTED



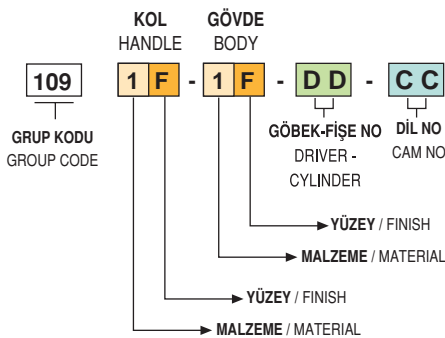
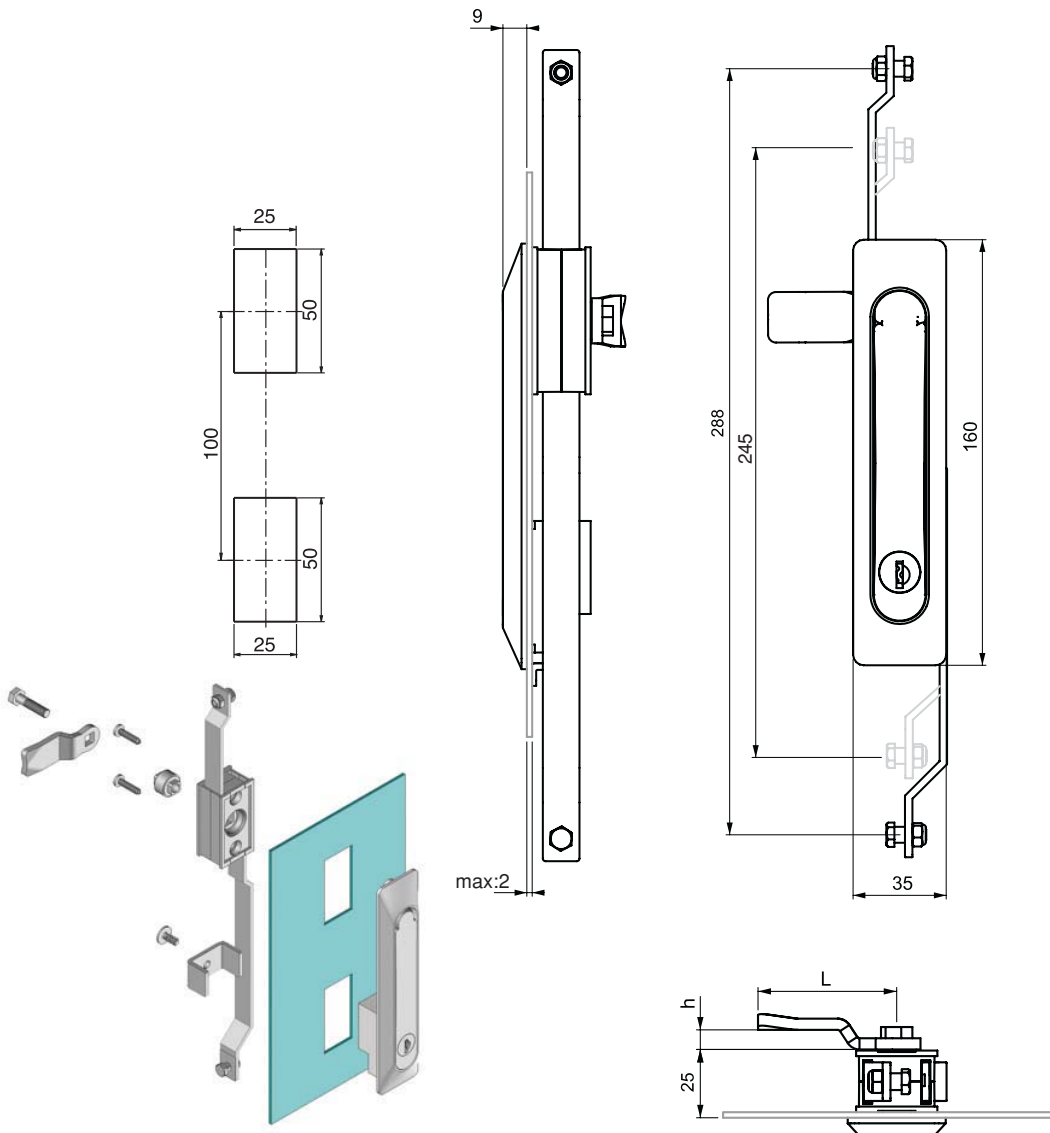
Diller için bak. sayfa-> 37
For cams page -> 37



YÜZEY / FINISH	F	MALZEME / MATERIAL	M
Krom / Chrome	1	Plastik (siyah) polyamide (black)	2
Siyah boya / Black Coated	2		

GÖBEKLER DRIVER	5 mm	8 mm	9 mm
DD	15	28	39

Fişe / Cylinder	ÖZELLİKLER / SPECIFICATIONS	DD
	Paslanmaz toz kapaklı fişe (Birbirini açan) / Stainless steel dust cap Keyed alike	03
	Paslanmaz toz kapaklı fişe (Birbirini açmayan) / Stainless steel dust cap Keyed differ	32
	Master System / Stainless steel dust cap	04
	Euro Key (5333) Stainless steel dust cap	05



YÜZEY / FINISH	F	MALZEME / MATERIAL	M
Krom / Chrome	1	Zamak	1
Siyah boya / Black Coated	2		

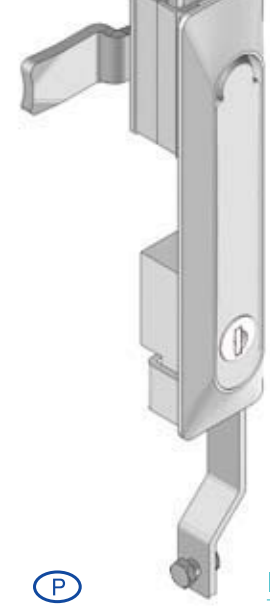
GÖBEKLER DRIVER	5 mm	8 mm	9 mm
DD	15	28	39

Fişe / Cylinder	ÖZELLİKLER / SPECIFICATIONS	DD
	Paslanmaz toz kapaklı fişe (Birbirini açan) / Stainless steel dust cap Keyed alike	03
	Paslanmaz toz kapaklı fişe (Birbirini açmayan) / Stainless steel dust cap Keyed differ	32
	Master System / Stainless steel dust cap	04
	Euro Key (5333) Stainless steel dust cap	05

KOLLU PANO KİLİDİ (METAL)
SWING HANDLE (ALL METAL)

109

NEW



P

IP 65

UYGULAMA ALANLARI

Elektrik panoları, makine kapakları, bilgisayar kabinleri

MALZEME

GÖVDE : Zamak DIN-EN 1774-ZnAl4Cu1
MEKANİZMA : Zamak DIN-EN 1774-ZnAl4Cu1
KOL : Zamak DIN-EN 1774-ZnAl4Cu1
DİL : Çelik
CONTA : Poliüretan

APPLICATIONS

Electric panels, machinery covers, rack cabinets

MATERIAL

BODY : Zamak DIN-EN 1774-ZnAl4Cu1
MECHANISM: Zamak DIN-EN 1774-ZnAl4Cu1
HANDLE : Zamak DIN-EN 1774-ZnAl4Cu1
CAM : Steel
SEAL : Polyurethane

P PATENTLİ / PATENTED



Diller için bak. sayfa-> 37
For cams page -> 37

KOLLU PANO KİLİDİ
SWING HANDLE

209



IP 65

UYGULAMA ALANLARI

Elektrik panoları, makine kapakları,
bilgisayar kabinleri

MALZEME

GÖVDE : Polyamide DIN-EN ISO
1043-1 PA6 GFR 30

MEKANİZMA : Polyamide DIN-EN ISO
1043-1 PA66

KOL : Polyamide DIN-EN ISO
1043-1 PA6 GFR 30

CONTA : Poliüretan

APPLICATIONS

Electric panels, machinery covers,
rack cabinets

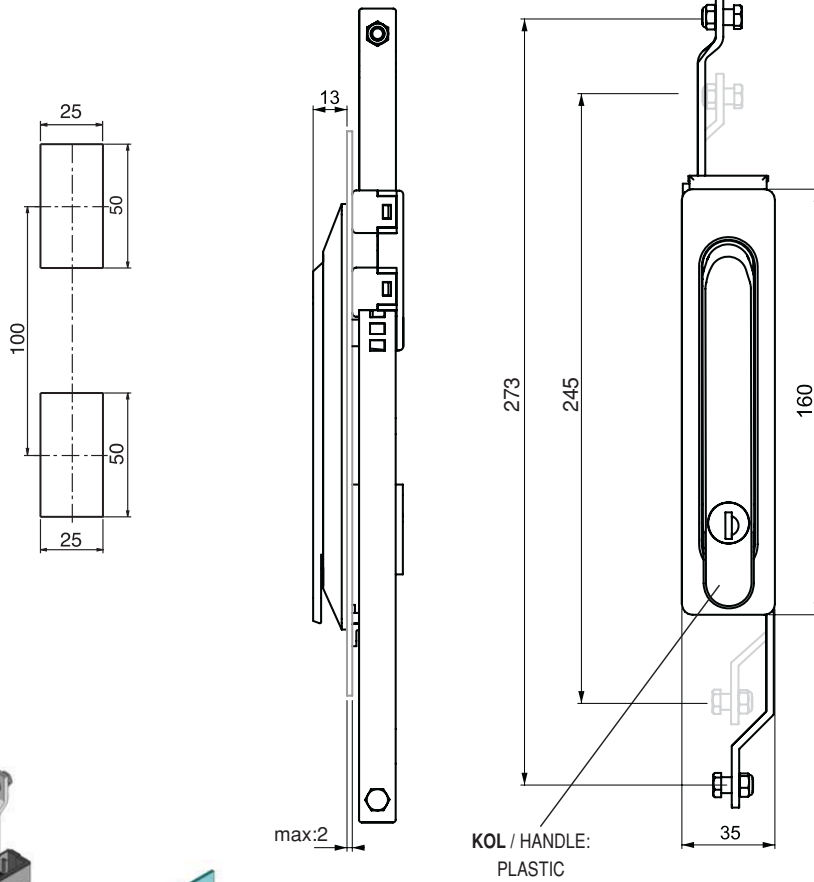
MATERIAL

BODY : Polyamide DIN-EN ISO
1043-1 PA6 GFR 30

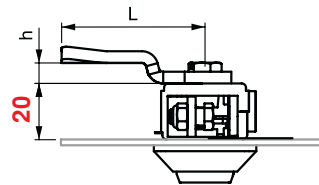
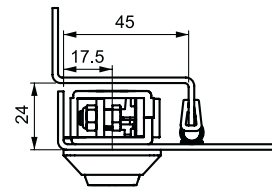
MECHANISM: Polyamide DIN-EN ISO
1043-1 PA66

HANDLE : Polyamide DIN-EN ISO
1043-1 PA6 GFR 30

SEAL : Polyurethane



CONTA DIŞI UYGULAMA
OUT SIDE OF THE GASKETING



ÜRÜN KODU
PRODUCT CODE

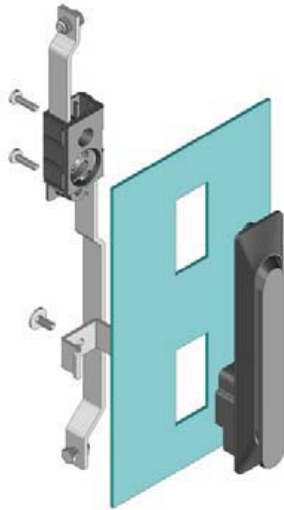
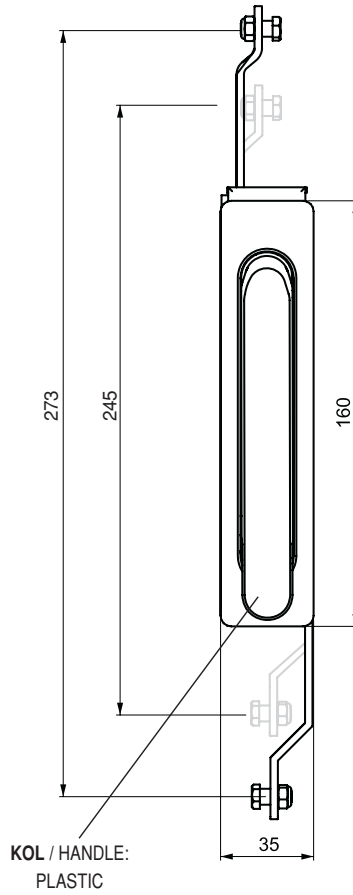
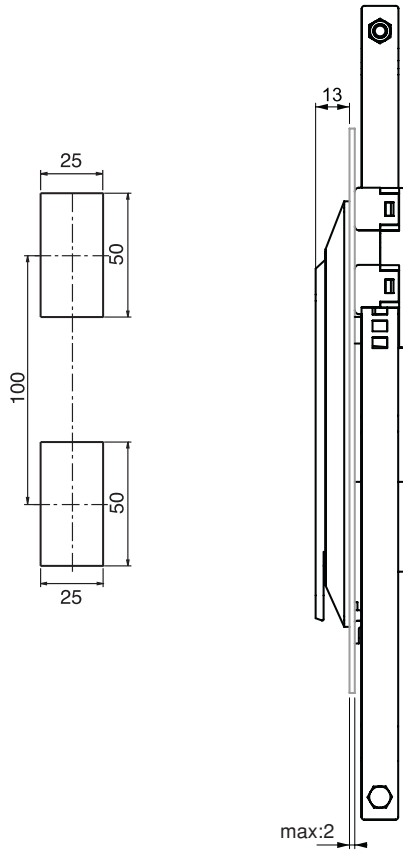
209	DD	-	00
GRUP KODU GROUP CODE	FİŞE NO CYLINDER		DİL CAM

3 noktadan kilitleme durumunda dil için "00" yerine "CC" dil kodunu yazınız
In case of 3 points application please use "CC" number for cam instead of "00".

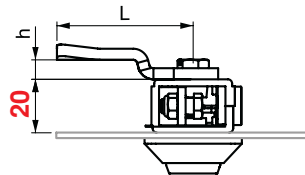
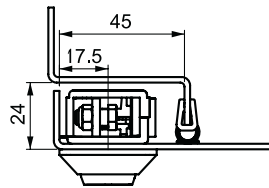
Fişe / Cylinder	ÖZELLİKLER / SPECIFICATIONS	DD
	Paslanmaz toz kapaklı fişe (Birbirini açan) / Stainless steel dust cap Keyed alike	03
	Paslanmaz toz kapaklı fişe (Birbirini açmayan) / Stainless steel dust cap Keyed differ	32
	Master System / Stainless steel dust cap	04
	Euro Key (5333) Stainless steel dust cap	05



Diller için bak. sayfa-> 37
For cams page -> 37



CONTA DIŐI UYGULAMA
OUT SIDE OF THE GASKETING



ÜRÜN KODU
PRODUCT CODE

219

00

GRUP KODU
GROUP CODE

DİL
CAM

3 noktadan kilitleme durumunda dil için "00" yerine "CC" dil kodunu yazınız
In case of 3 points application please use "CC" number for cam instead of "00".

KOLLU PANO KİLİDİ (SİLİNDİRSİZ)
SWING HANDLE (NO CYLINDER)

219



IP 65

UYGULAMA ALANLARI

Elektrik panoları, makine kapakları, bilgisayar kabinleri

MALZEME

GÖVDE : Polyamide DIN-EN ISO
1043-1 PA6 GFR 30

MEKANİZMA : Polyamide DIN-EN ISO
1043-1 PA66

KOL : Polyamide DIN-EN ISO
1043-1 PA6 GFR 30

CONTA : Poliüretan

APPLICATIONS

Electric panels, machinery covers, rack cabinets

MATERIAL

BODY : Polyamide DIN-EN ISO
1043-1 PA6 GFR 30

MECHANISM: Polyamide DIN-EN ISO
1043-1 PA66

HANDLE : Polyamide DIN-EN ISO
1043-1 PA6 GFR 30

SEAL : Polyurethane



Diller için bak. sayfa-> 37
For cams page -> 37