

İSPANYOLET SİSTEMLİ PANO KİLİDİ
3 POINTS LOCK

003



IP 65

UYGULAMA ALANLARI

Elektrik panoları, makine kapakları

MALZEME

GÖVDE : Polyamide DIN-EN ISO

1043-1 PA6 GFR 30

MEKANİZMA : Zamak DIN-EN 1774-ZnAl4Cu1

DİL : Çelik

CONTA : Poliüretan

APPLICATIONS

Electric panels, machinery covers

MATERIAL

BODY : Polyamide DIN-EN ISO

1043-1 PA6 GFR 30

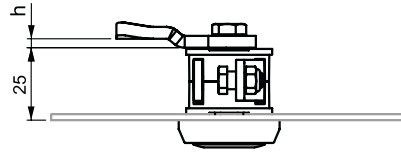
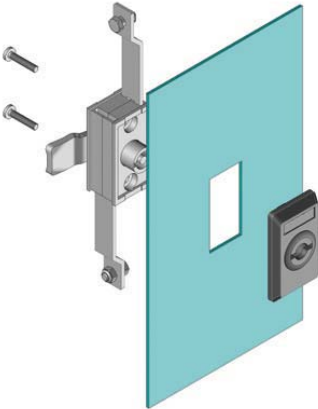
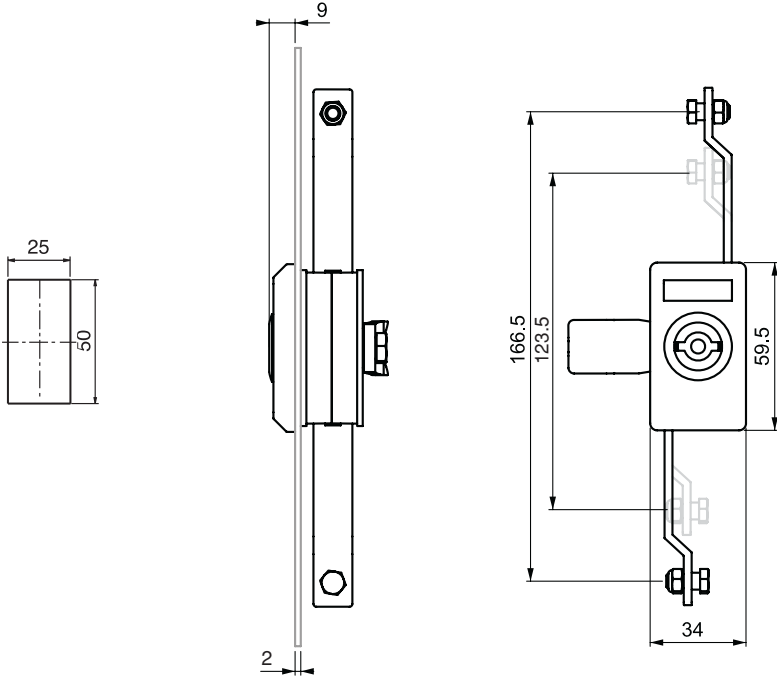
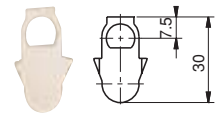
MECHANISM: Zamak DIN-EN 1774-ZnAl4Cu1

CAM : Steel

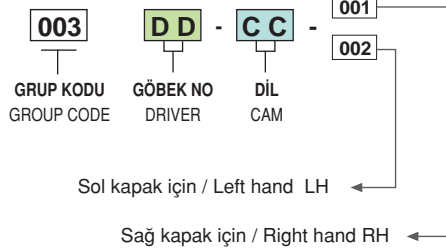
SEAL : Polyurethane

TOPRAKLAMA PARÇASI
GROUNDING DEVICE

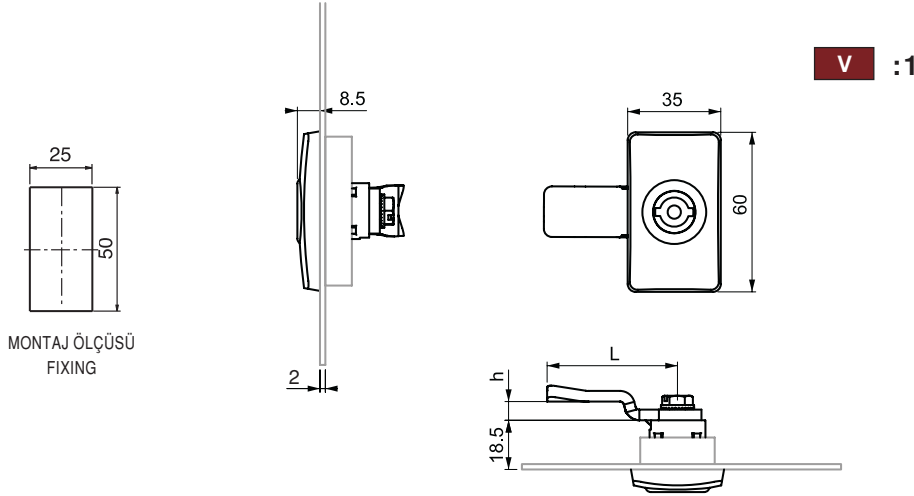
32003003



ÜRÜN KODU
PRODUCT CODE

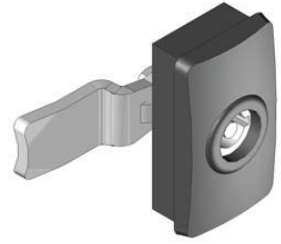


GÖBEKLER DRIVER	5 mm	8 mm	9 mm
DD	15	28	39



V :1

103



IP 65

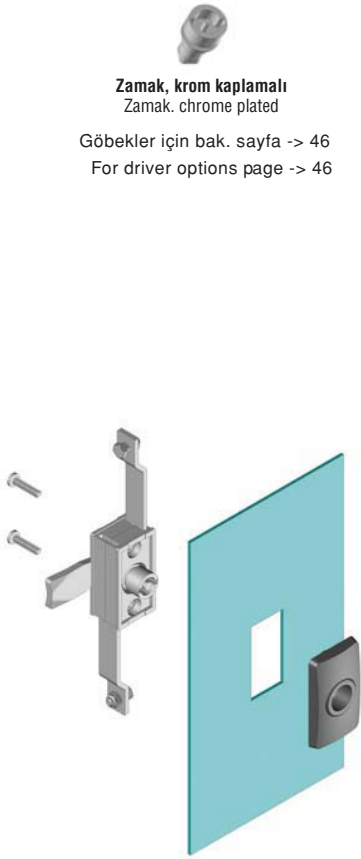
MONTAJ ÖLÇÜSÜ
FIXING

Zamak, krom kaplamalı
Zamak. chrome plated

Göbekler için bak. sayfa -> 46
For driver options page -> 46

Diller için bak. sayfa-> 36
For cams page -> 36

İSPANYOLET SİSTEMLİ PANO KİLİDİ
3 POINTS LOCK

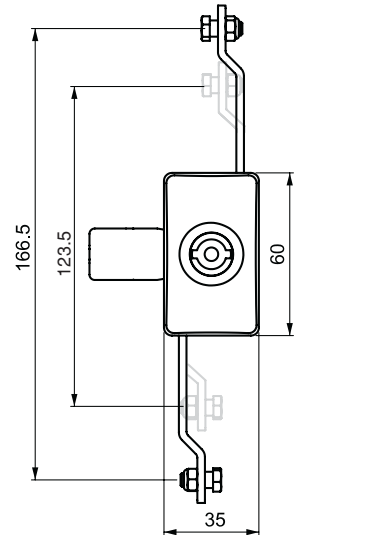


V :5

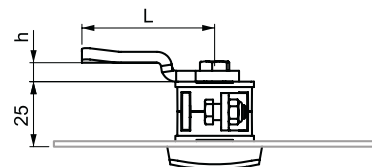
103

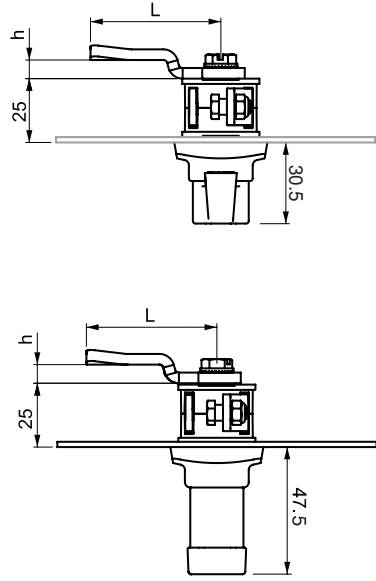


IP 65



GÖBEKLER DRIVER	5 mm	8 mm	9 mm
DD	15	28	39





V : 2

103



İSPANYOLET SİSTEMLİ "T ve L" KOL
THREE POINT WITH "T and L" HANDLE

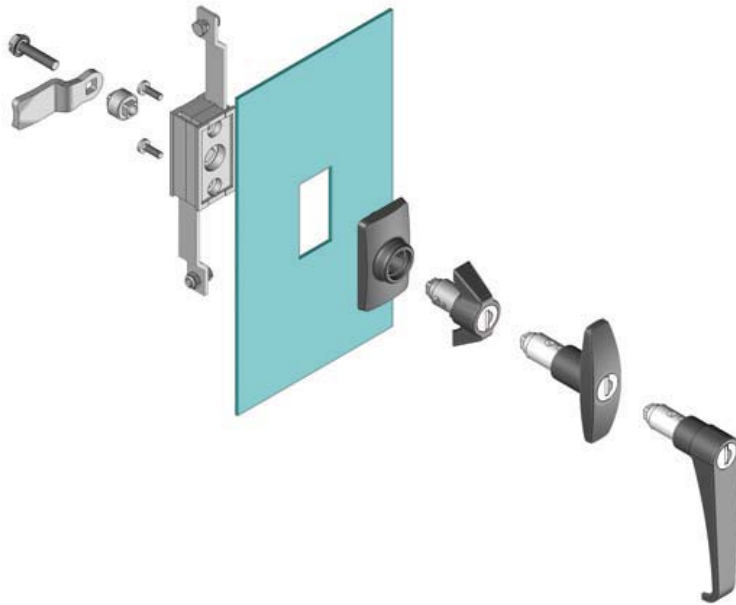
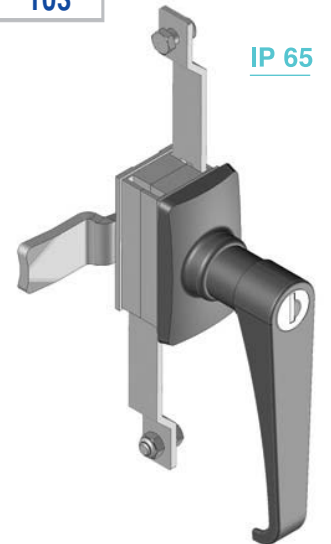
V : 3

103



V : 4

103



ÜRÜN KODU / PRODUCT CODE

103 - V - DD - CC - 001
 GRUP KODU VERSİYON GÖBEK-FİŞE NO DİL
 GROUP CODE VERSION DRIVER - CAM
 CYLINDER

Sol kapak için / Left hand LH

Sağ kapak için / Right hand RH

Fişesiz (Silindirsiz) / No Cylinder "00"



Diller için bak. sayfa-> 37
 For cams page -> 37

Fişe / Cylinder	ÖZELLİKLER / SPECIFICATIONS	DD
	Fişesiz (Silindirsiz) / No Cylinder	00
	Aynı şifre (Birbirini açan) / Keyed alike	01
	Farklı şifre (Birbirini açmayan) / Keyed differ	02
	Euro Key (5333) Stainless steel dust cap	05