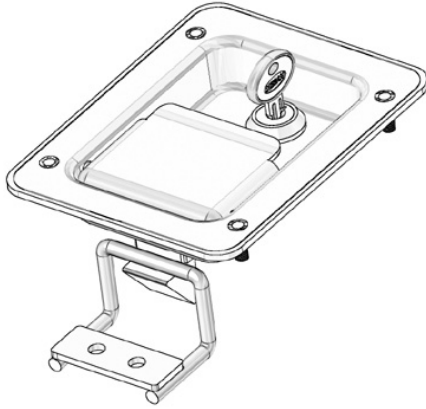


MONTAJ ÖLÇÜSÜ  
FIXING



016 A7



ÜRÜN KODU / PRODUCT CODE

016	M	-	F	-	DD
GRUP KODU GROUP CODE	MALZEME MATERIAL		YÜZEY FINISH		FİŞE CYLINDER

ÖZELLİKLER / SPECIFICATIONS

Paslanmaz toz kapaklı fişe (Birbirini açan) / Stainless steel dust cap Keyed alike

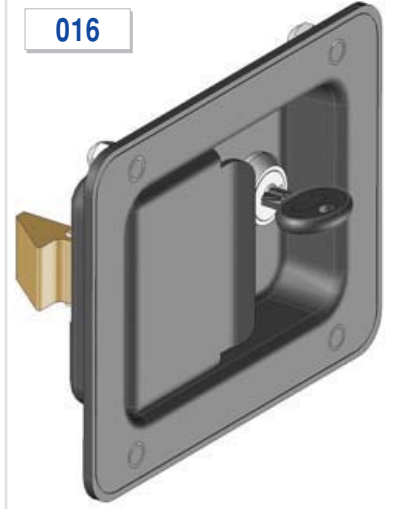
DD

03

KOD / CODE	MALZEME / MATERIAL	M	YÜZEY / FINISH	F
016 6-2-DD	Çelik / Steel	6	Siyah boya / Black Coated	2
016 4-0-DD	Paslanmaz / Stainless Steel	4	Kaplamasız / No Finish	0

KABİN KİLİDİ  
PUSH TO CLOSE

016



UYGULAMA ALANLARI

Jeneratörler, Kompresörler, elektrik panoları, makina kapakları

MALZEME

GÖVDE : Çelik  
KOL : Çelik  
CONTA : Poliüretan  
YÜZEY : Siyah boya

APPLICATIONS

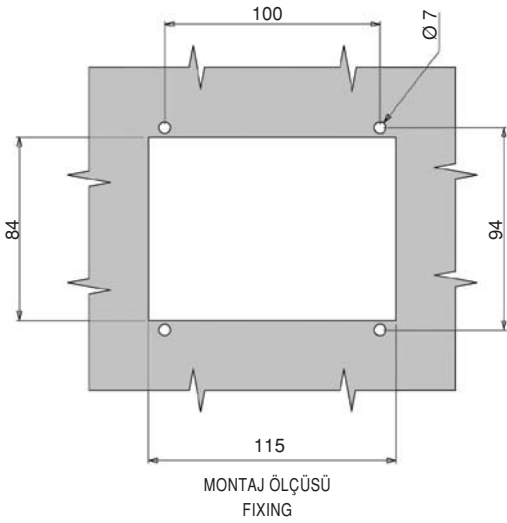
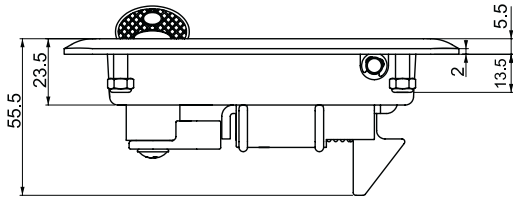
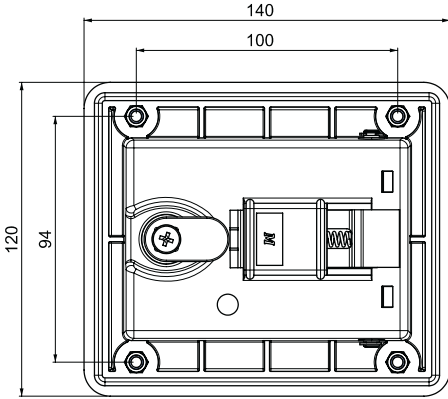
Generators, compressor electric panels, machinery covers

MATERIAL

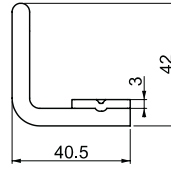
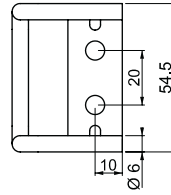
BODY : Steel  
HANDLE : Steel  
SEAL : Polyurethane  
FINISH : Black coated

KABİN KİLİDİ (Paslanmaz)  
PUSH TO CLOSE (Stainless Steel)





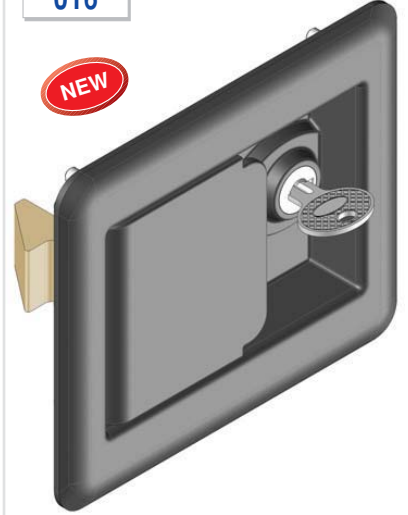
016 A7



KABİN KİLİDİ (Plastik)  
PUSH TO CLOSE (Plastic)

016

NEW



**UYGULAMA ALANLARI**

Jeneratörler, Kompresörler, elektrik panoları, makina kapakları

**MALZEME**

GÖVDE : Polyamide DIN-EN ISO  
1043-1 PA6 GFR 30

DİL : Pirinç

**APLICATIONS**

Generators, compressor electric panels, machinery covers

**MATERIAL**

BODY : Polyamide DIN-EN ISO  
1043-1 PA6 GFR 30

CAM : Brass

**ÜRÜN KODU / PRODUCT CODE**

016	2	-	0	-	03
GRUP KODU GROUP CODE	MALZEME MATERIAL		YÜZEY FINISH		FIŞE CYLINDER

**ÖZELLİKLER / SPECIFICATIONS**

Paslanmaz toz kapaklı fişe (Birbirini açan) / Stainless steel dust cap Keyed alike

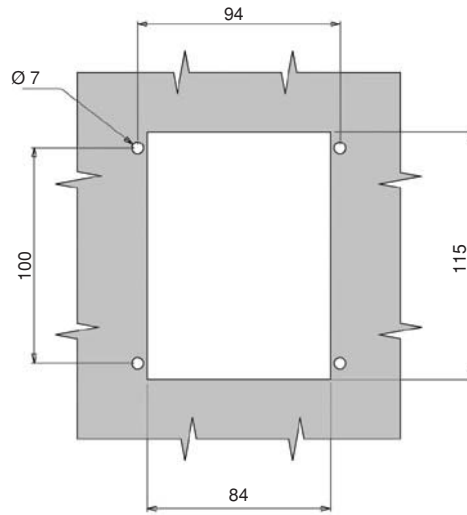
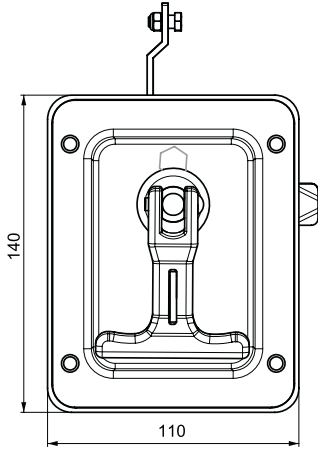
DD

03

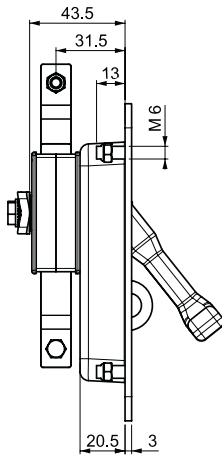
KOD / CODE	MALZEME / MATERIAL	M	YÜZEY / FINISH	F
016 2-0-03	Plastik / Polyamide	2	Kaplamasız / no Finish	0

V : 1

DIKEY / VERTICAL



MONTAJ ÖLÇÜSÜ  
FIXING



ÜRÜN KODU  
PRODUCT CODE

015 - 1 - F - 2 - CC

GRUP KODU / GROUP CODE: 015  
VERSİYON / VERSION: 1  
KOL / HANDLE: F  
GÖVDE / BODY: 2  
DİL / CAM: CC

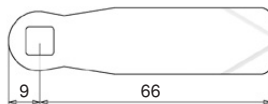
YÜZEY / FINISH: F, 2, CC

YÜZEY / FINISH	
Krom / Chrome	1
Siyah boya / Black Coated	2

00

Dilsiz / No cam

70



TRAFO KİLİDİ  
'T' HANDLE HEAVY DUTY LOCK

015



IP 65

#### UYGULAMA ALANLARI

Elektrik Trafoları

#### MALZEME

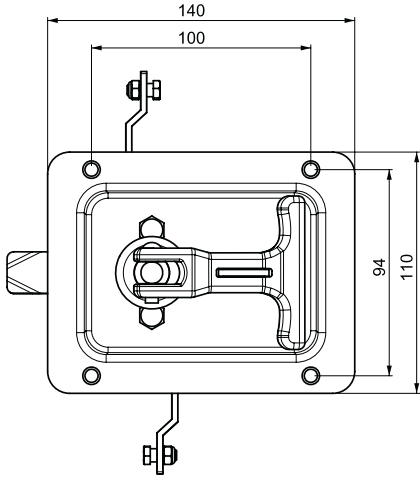
GÖVDE : Çelik  
KOL : Zamak DIN-EN 1774-ZnAl4Cu1  
DİL : Çelik  
CONTA : Poliüretan  
YÜZEY KOL : Krom veya siyah boya  
YÜZEY GÖVDE : Siyah boya

#### APPLICATIONS

Electricity Stations

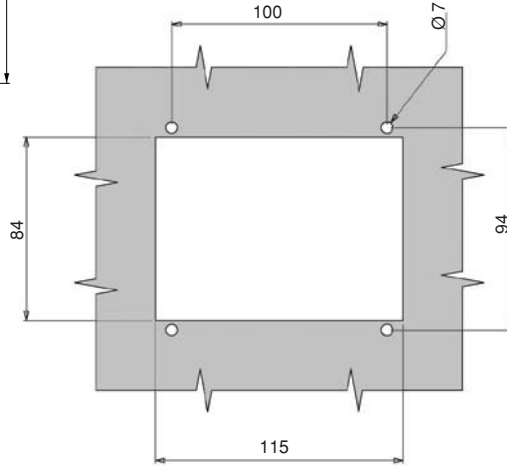
#### MATERIAL

BODY : Steel  
CYLINDER: Zamak DIN-EN 1774-ZnAl4Cu1  
CAM : Steel  
SEAL : Polyurethane  
FINISH HANDLE : Chrome or black coated  
FINISH BODY : Black coated

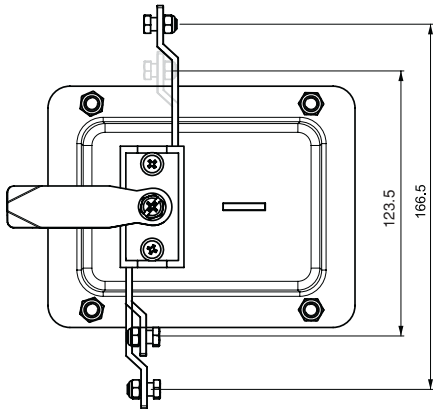
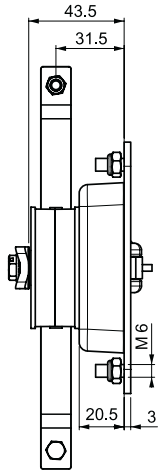


**V : 2**

YATAY / HORIZONTAL



MONTAJ ÖLÇÜSÜ  
FIXING



**ÜRÜN KODU**  
PRODUCT CODE

**015** **2** - **F** - **2** - **CC**

GRUP KODU / GROUP CODE    VERSİYON / VERSION    KOL / HANDLE    GÖVDE / BODY    DİL / CAM

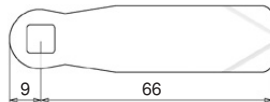
YÜZEY / FINISH    YÜZEY / FINISH

YÜZEY / FINISH	F
Krom / Chrome	1
Siyah boya / Black Coated	2

**00**

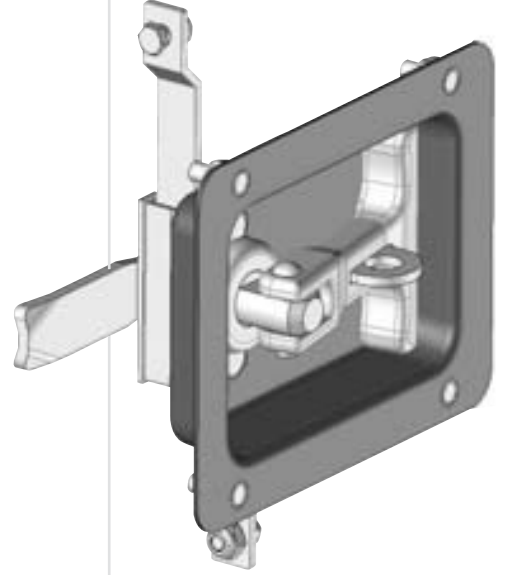
Dilsiz / No cam

**70**



**TRAFO KİLİDİ**  
**'T' HANDLE HEAVY DUTY LOCK**

**015**



**IP 65**

**UYGULAMA ALANLARI**

Elektrik Trafolarında

**MALZEME**

GÖVDE : Çelik  
KOL : Zamak DIN-EN 1774-ZnAl4Cu1  
DİL : Çelik  
CONTA : Poliüretan  
YÜZEY KOL : Krom veya siyah boya  
YÜZEY GÖVDE : Siyah boya

**APPLICATIONS**

Electricity Stations

**MATERIAL**

BODY : Steel  
CYLINDER: Zamak DIN-EN 1774-ZnAl4Cu1  
CAM : Steel  
SEAL : Polyurethane  
FINISH : Chrome or black coated  
FINISH BODY : Chrome or black coated