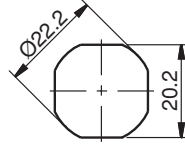
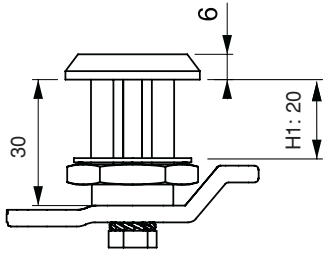
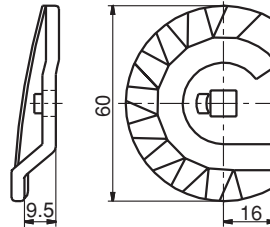
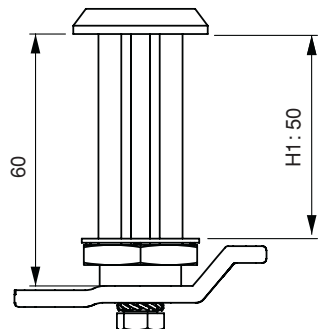
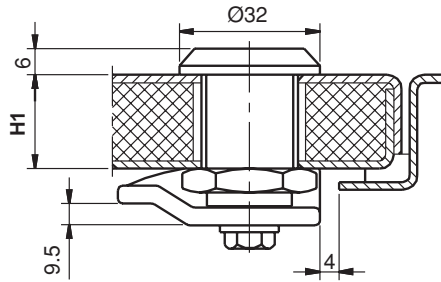
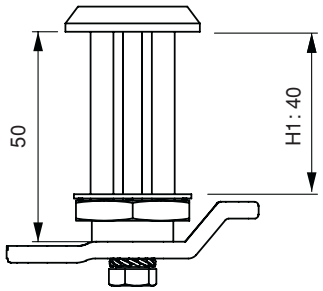
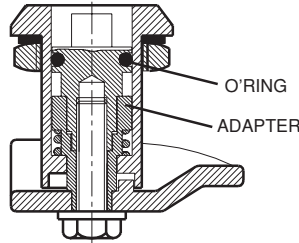
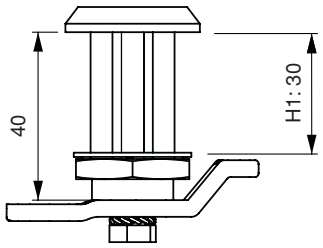


KADEMELİ KAPAK KİLİDİ
STEPPED COVER LOCK

064



MONTAJ ÖLÇÜSÜ
FIXING



UYGULAMA ALANLARI

Klima santralleri

MALZEME

KOVAN : Zamak DIN-EN 1774-ZnAl4Cu1
GÖBEK : Zamak DIN-EN 1774-ZnAl4Cu1
DİL : Zamak DIN-EN 1774-ZnAl4Cu1
CONTA : Kauçuk
YÜZEY : Krom

APPLICATIONS

Air conditioning central units

MATERIAL

HOUSING : Zamak DIN-EN 1774-ZnAl4Cu1
DRIVER : Zamak DIN-EN 1774-ZnAl4Cu1
CAM : Zamak DIN-EN 1774-ZnAl4Cu1
GASKET : Rubber
FINISH : Chrome

İsteğe göre IP 65 (O'ring)
sızdırmazlık özelliklerinde üretilmektedir.

O'ring takılması istenirse;
064-DD-H1 numaraları
yazıldıktan sonra sonuna (1)
eklenmelidir. Ör: 064-28-25-1

IP 65 is optional.
When you order please add (1)
after the product code
064-DD-H1
Exp. 064-28-25-1

ÜRÜN KODU / PRODUCT CODE

064

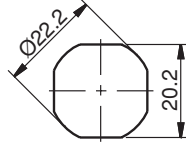
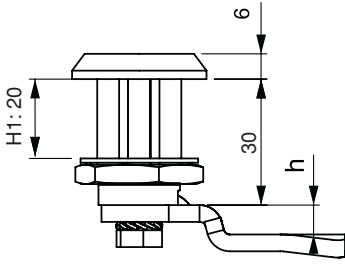
DD

H1

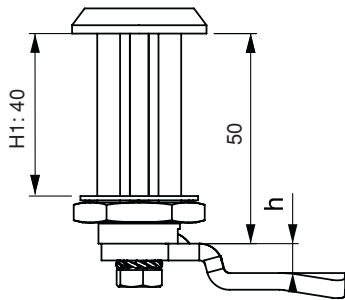
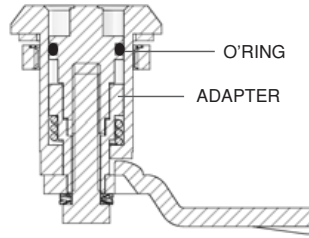
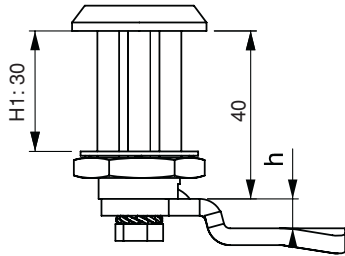
GRUP KODU GÖBEK KODU KAPI KALINLIĞI
GROUP CODE DRIVER CODE THICKNES DOOR

MANDALLI KAPAK KİLİDİ
COVER LOCK

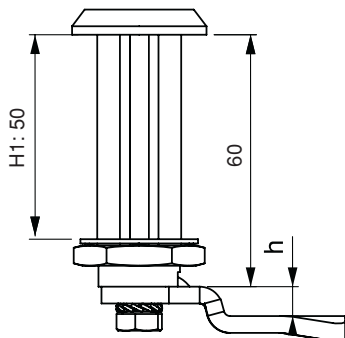
064



MONTAJ ÖLÇÜSÜ
FIXING



Göbekler için bak. sayfa -> 46
For driver options, page -> 46



ÜRÜN KODU / PRODUCT CODE

064	DD	-	H1	-	CC
GRUP KODU GROUP CODE	GÖBEK KODU DRIVER CODE		KAPI KALINLIĞI THICKNES DOOR		DİL CAM



UYGULAMA ALANLARI

Ahşap kapaklar, izolasyonlu kapaklar

MALZEME

KOVAN : Zamak DIN-EN 1774-ZnAl4Cu1
GÖBEK : Zamak DIN-EN 1774-ZnAl4Cu1
DİL : Çelik
CONTA : Kauçuk
YÜZEY : Krom

APPLICATIONS

Wooden panels, isolated covers

MATERIAL

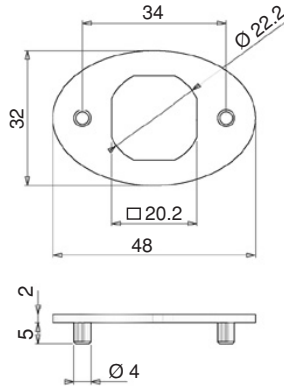
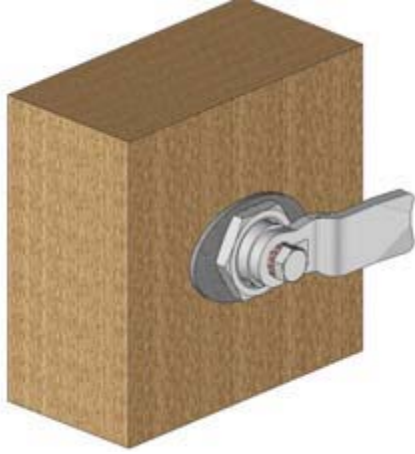
HOUSING : Zamak DIN-EN 1774-ZnAl4Cu1
DRIVER : Zamak DIN-EN 1774-ZnAl4Cu1
CAM : Steel or PA
GASKET : Rubber
FINISH : Chrome

İsteğe göre IP 65 (O'ring)
sızdırmazlık özelliklerinde üretilmektedir.
O'ring takılması istenirse;
064-DD-H1-CC numaraları
yazıldıktan sonra sonuna (1)
eklenmelidir. Ör: 064-28-25-1

IP 65 is optional.
When you order please add (1)
after the product code
064-DD-H1-CC
Exp. 064-28-25-1



Diller için bak. sayfa-> 36
For cams page -> 36



SABİTLEYİCİ
FIXING DEVICE

060 A5



UYGULAMA ALANLARI

Ahşap kapaklar

MALZEME

Zamak DIN-EN 1774-ZnAl4Cu1

YÜZEY : Çinko

APPLICATIONS

Wooden panels

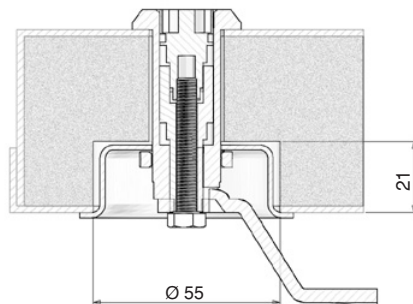
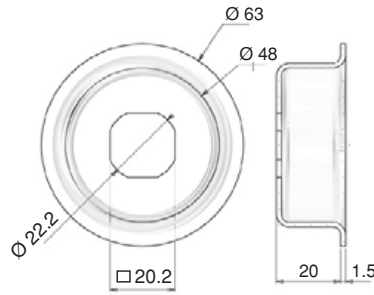
MATERIAL

Zamak DIN-EN 1774-ZnAl4Cu1

FINISH : Zinc plated

AYAR TAŞI
SPACER

060 A6



UYGULAMA ALANLARI

İzolasyonlu kapaklar

MALZEME

Çelik

YÜZEY : Çinko kaplama

APPLICATIONS

Isolated covers

MATERIAL

Steel

FINISH : Zinc plated