

MONTAJ ÖLÇÜSÜ
FIXING



Klips geçme
Clip-in fixing

D	
Min	Max
0.8 mm	2 mm

Kapak kalınlığı / Cover thickness



Göbekler için bak. sayfa -> 46
For driver options, page -> 46

ÜRÜN KODU / PRODUCT CODE

261	2	-	0	-	DD	-	CC
GRUP KODU GROUP CODE	MALZEME MATERIAL		YÜZEY FINISH		GÖBEK - FİŞE DRIVER - CYLINDER		DİL CAM

KOD / CODE	MALZEME / MATERIAL	M	YÜZEY / FINISH	F
261 2-0-DD-CC	Plastik / Polyamide	2	Kaplamasız / No Finish	0

Fişe / Cylinder	ÖZELLİKLER / SPECIFICATIONS	DD
	Aynı şifre (Birbirini açan) / Keyed alike	01
	Farklı şifre (Birbirini açmayan) / Keyed differ	02
	Paslanmaz toz kapaklı fişe (Birbirini açan) / Stainless steel dust cap Keyed alike	03
	Paslanmaz toz kapaklı fişe (Birbirini açmayan) / Stainless steel dust cap Keyed differ	32
	Master System / Stainless steel dust cap	04
	Euro Key (5333) Stainless steel dust cap	05

TUTAMAKLI KİLİT (Plastik)
KNOB - ON LOCK (Plastic)

261



UYGULAMA ALANLARI

Elektrik panoları, makine kapakları

MALZEME

KOVAN : Polyamide DIN-EN ISO
1043-1 PA6 GFR 10

SİLİNDİR : Zamak DIN-EN 1774-ZnAl4Cu1

GÖBEK : Polyamide DIN-EN ISO
1043-1 PA6 GFR 30

DİL : Çelik veya plastik

APPLICATIONS

Electric panels, machinery covers

MATERIAL

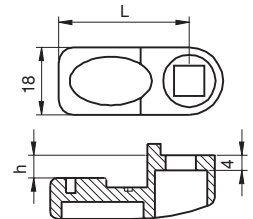
HOUSING : Polyamide DIN-EN ISO
1043-1 PA6 GFR 10

CYLINDER : Zamak DIN-EN 1774-ZnAl4Cu1

DRIVER : Polyamide DIN-EN ISO
1043-1 PA6 GFR 30

CAM : Steel or PA

Plastik dil / Plastic cams



h x L	CC
0 x 35	90
6 x 35	91
4 x 45	92
0 x 25	93

TUTAMAKLI KİLİT (Plastik)
KNOB - ON LOCK (Plastic)

161



UYGULAMA ALANLARI

Elektrik panoları, makine kapakları

MALZEME

KOVAN : Polyamide DIN-EN ISO
1043-1 PA6 GFR 30
GÖBEK : Polyamide DIN-EN ISO
1043-1 PA6 GFR 30
SOMUN : Polyamide DIN-EN ISO
1043-1 PA6 GFR 30
DİL : Çelik veya plastik

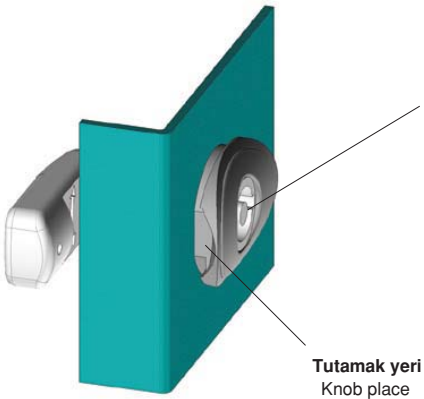
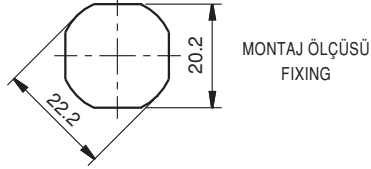
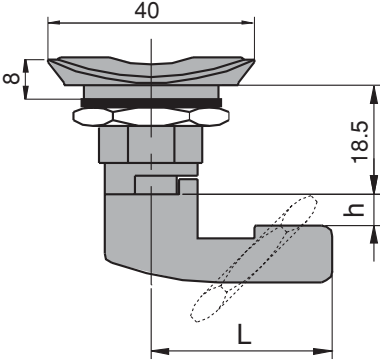
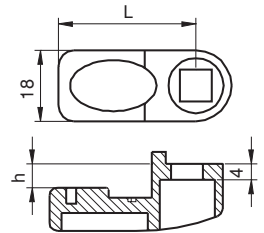
APPLICATIONS

Electric panels, machinery covers

MATERIAL

HOUSING : Polyamide DIN-EN ISO
1043-1 PA6 GFR 30
DRIVER : Polyamide DIN-EN ISO
1043-1 PA6 GFR 30
NUT : Polyamide DIN-EN ISO
1043-1 PA6 GFR 30
CAM : Steel or PA

Plastik dil / Plastic cams



Göbekler için bak. sayfa -> 46
For driver options, page -> 46



ÜRÜN KODU / PRODUCT CODE

161 - 2 - 0 - DD - CC

GRUP KODU MALZEME YÜZEY GÖBEK KODU DİL
GROUP CODE MATERIAL FINISH DRIVER CODE CAM

KOD / CODE	MALZEME / MATERIAL	M	YÜZEY / FINISH	F
161 2-0-DD-CC	Plastik / Polyamide	2	Kaplamasız / No Finish	0

h x L	CC
0 x 35	90
6 x 35	91
4 x 45	92
0 x 25	93