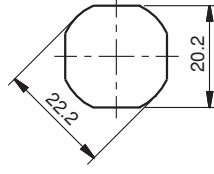
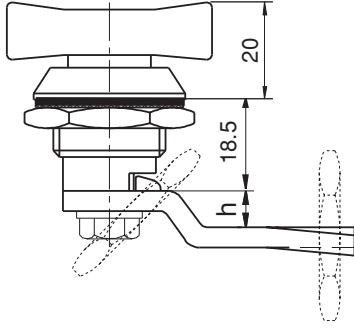


YAYLI PANO KİLİDİ (Kelebek Anah.)
QUARTER TURN WITH WING KNOB

062



MONTAJ ÖLÇÜSÜ
FIXING

062 1-1-CC

ZAMAK-KROM / ZAMAK CHROME



062 1-2-CC

ZAMAK-BOYALI / ZAMAK BLACK COATED



062 2-0-CC

PLASTİK / POLYAMİDE



UYGULAMA ALANLARI

Elektrik panoları, makine kapakları

MALZEME

KOVAN : Zamak DIN-EN 1774-ZnAl4Cu1
or PA6 GFR 30

KELEBEK : Zamak DIN-EN 1774-ZnAl4Cu1
or PA6 GFR 30

DİL : Çelik veya plastik

CONTA : Kauçuk

YÜZEY : Krom veya siyah boya

APPLICATIONS

Electric panels, machinery covers

MATERIAL

HOUSING : Zamak DIN-EN 1774-ZnAl4Cu1
Or PA6 GFR 30

KNOB : Zamak DIN-EN 1774-ZnAl4Cu1
Or PA6 GFR 30

CAM : Steel Steel or PA

GASKET : Rubber

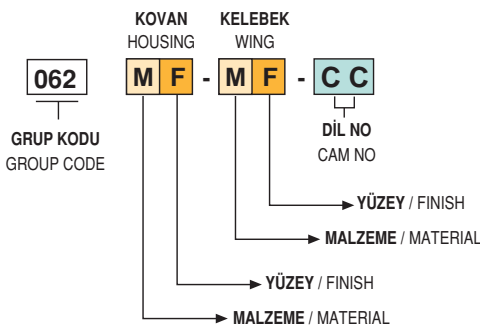
FINISH : Chrome or black coated

ÜRÜN KODU / PRODUCT CODE

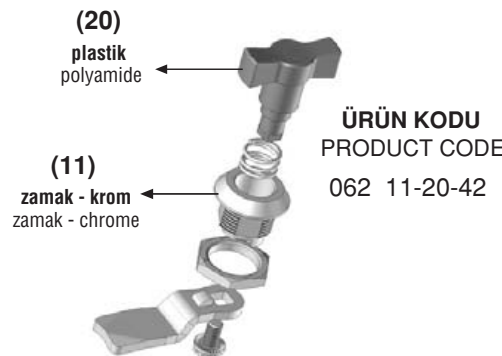
062	M	F	CC
GRUP KODU GROUP CODE	MALZEME MATERIAL	YÜZEY FINISH	DİL CAM

KOD / CODE	MALZEME / MATERIAL	M	YÜZEY / FINISH	F
062 1-1-CC	Zamak	1	Krom / Chrome	1
062 1-2-CC			Siyah boya / Black Coated	2
062 2-0-CC	Plastik / Polyamide	2	Kaplamasız / No Finish	0

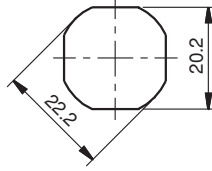
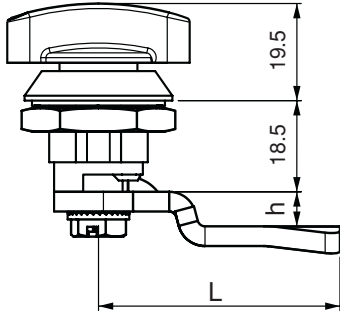
* Lütfen standart dışı isteklerinizde aşağıdaki kodlamayı kullanınız.
* For mixed material and finish lock orders please use below coding system



ÖRNEK / EXAMPLE



Diller için bak. sayfa-> 36
For cams page -> 36



MONTAJ ÖLÇÜSÜ
FIXING

362 1-1-CC

ZAMAK- KROM / ZAMAK CHROME



362 1-2-CC

ZAMAK- BOYALI / ZAMAK BLACK COATED

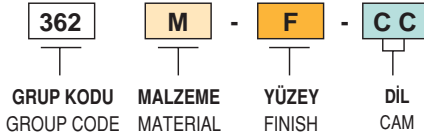


362 2-0-CC

PLASTİK / POLYAMIDE



ÜRÜN KODU / PRODUCT CODE



KOD / CODE	MALZEME / MATERIAL	M	YÜZEY / FINISH	F
362 1-1-CC	Zamak	1	Krom / Chrome	1
362 1-2-CC			Siyah boya / Black Coated	2
362 2-0-CC	Plastik / Polyamide	2	Kaplamasız / No Finish	0

YAYLI PANO KİLİDİ (Kelebek Anah.)
QUARTER TURN WITH WING KNOB

362



UYGULAMA ALANLARI

Elektrik panoları, makine kapakları

MALZEME

KOVAN : Zamak DIN-EN 1774-ZnAl4Cu1
Or PA6 GFR 30

KELEBEK : Zamak DIN-EN 1774-ZnAl4Cu1
Or PA6 GFR 30

DİL : Çelik veya plastik

CONTA : Kauçuk

YÜZEY : Krom veya siyah boya

APPLICATIONS

Electric panels, machinery covers

MATERIAL

HOUSING : Zamak DIN-EN 1774-ZnAl4Cu1
Or PA6 GFR 30

KNOB : Zamak DIN-EN 1774-ZnAl4Cu1
Or PA6 GFR 30

CAM : Steel Steel or PA

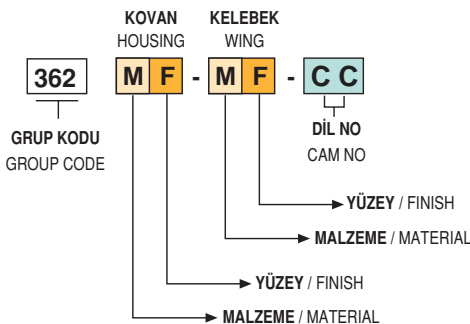
GASKET : Rubber

FINISH : Chrome or black coated

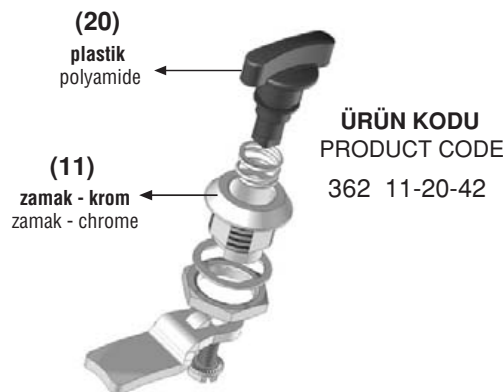


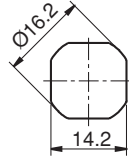
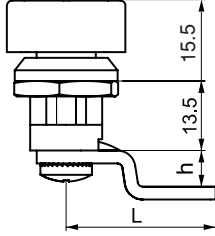
Diller için bak. sayfa-> 36
For cams page -> 36

* Lütfen standart dışı isteklerinizde aşağıdaki kodlamayı kullanınız.
* For mixed material and finish lock orders please use below coding system



ÖRNEK / EXAMPLE





MONTAJ ÖLÇÜSÜ
FIXING

MİNİ YAYLI PANO KİLİDİ (Kelebek Anah.)
MINI CAM LOCK WITH WING KNOB

166



UYGULAMA ALANLARI

Elektrik panoları, makine kapakları

MALZEME

KOVAN : Zamak DIN-EN 1774-ZnAl4Cu1
or PA6 GFR 30

KELEBEK : Zamak DIN-EN 1774-ZnAl4Cu1
or PA6 GFR 30

DİL : Çelik

CONTA : Kauçuk

YÜZEY : Krom veya siyah boya

APPLICATIONS

Electric panels, machinery covers

MATERIAL

HOUSING : Zamak DIN-EN 1774-ZnAl4Cu1
Or PA6 GFR 30

KNOB : Zamak DIN-EN 1774-ZnAl4Cu1
Or PA6 GFR 30

CAM : Steel

GASKET : Rubber

FINISH : Chrome or black coated

166 1-1-CC
ZAMAK-KROM / ZAMAK CHROME



166 1-2-CC
ZAMAK-BOYALI / ZAMAK BLACK COATED



166 2-0-CC
PLASTİK / POLYAMIDE



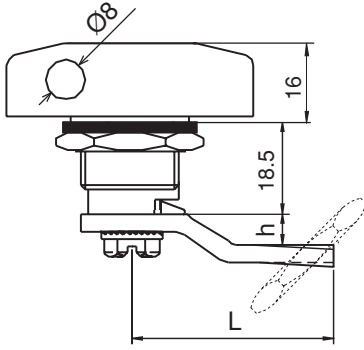
ÜRÜN KODU / PRODUCT CODE

166	M	-	F	-	CC
GRUP KODU GROUP CODE	MALZEME MATERIAL		YÜZEY FINISH		DİL CAM

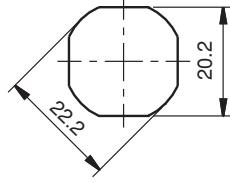
KOD / CODE	MALZEME / MATERIAL	M	YÜZEY / FINISH	F
166 1-1-CC	Zamak	1	Krom / Chrome	1
166 1-2-CC			Siyah boya / Black Coated	2
166 2-0-CC			Kaplamasız / No Finish	0



h x L	CC
0 x 33	10
7 x 30	11
0 x 25	20
6 x 25	21
- 6 x 25	22



262 1-CC-...
ZAMAK- KROM / ZAMAK CHROME



262 2-CC-...
ZAMAK- BOYALI / ZAMAK BLACK COATED



MONTAJ ÖLÇÜSÜ
FIXING

ASMA KİLİT HAMILİ PANO KİLİDİ
PADLOCKABLE WING KNOB

262



UYGULAMA ALANLARI

Elektrik panoları, makine kapakları

MALZEME

KOVAN : Zamak DIN-EN 1774-ZnAl4Cu1

KELEBEK : Zamak DIN-EN 1774-ZnAl4Cu1

DİL : Çelik

YÜZEY : Krom veya siyah boya

APPLICATIONS

Electric panels, machinery covers

MATERIAL

HOUSING: Zamak DIN-EN 1774-ZnAl4Cu1

KNOB : Zamak DIN-EN 1774-ZnAl4Cu1

CAM : Steel

GASKET : Rubber

FINISH : Chrome or black coated

Bu kilitte sadece 30'luk ve 40'lik asma kilit uygulanmaktadır.
The 30 mm and 40 mm padlockable lock is suitable for this lock.

PAKO KİLİT
PACO LOCK

162



APPLICATIONS

Electric panels, machinery covers

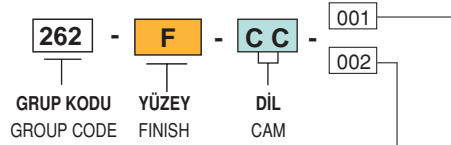
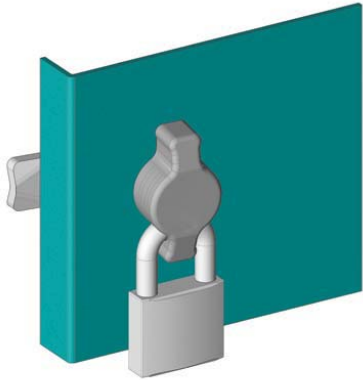
MATERIAL

BODY : Zamak DIN-EN 1774-ZnAl4Cu1

CAM : Steel or PA

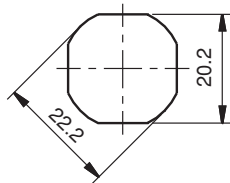
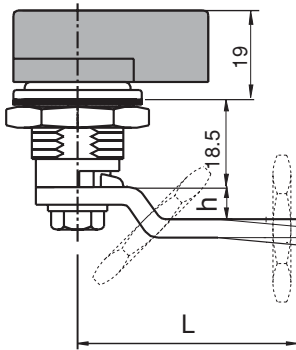
GASKET : Rubber

FINISH : Chrome



Sol kapak için / Left hand LH

Sağ kapak için / Right hand RH



MONTAJ ÖLÇÜSÜ
FIXING

ÜRÜN KODU
PRODUCT CODE

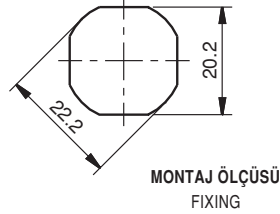
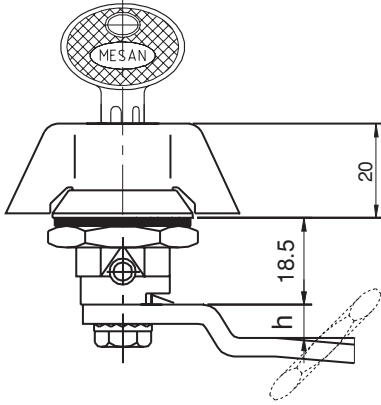
162 - CC

GRUP KODU
GROUP CODE

DİL
CAM

SİLİNDİRLİ KELEBEK KİLİT
CAM LOCK WITH WING KNOB

065



MONTAJ ÖLÇÜSÜ
FIXING

065 1-1-DD-CC

ZAMAK-KROM / ZAMAK CHROME



065 1-2-DD-CC

ZAMAK-BOYALI / ZAMAK BLACK COATED



065 2-0-DD-CC

PLASTİK / POLYAMİDE
(Plastic over moulded)



UYGULAMA ALANLARI

Elektrik panoları, makine kapakları

MALZEME

KOVAN : Zamak DIN-EN 1774-ZnAl4Cu1
DİL : Çelik veya Plastik
CONTA : Kauçuk
YÜZEY : Krom veya siyah boya

APPLICATIONS

Electric panels, machinery covers

MATERIAL

HOUSING : Zamak DIN-EN 1774-ZnAl4Cu1
CAM : Steel or PA
GASKET : Rubber
FINISH : Chrome or black coated

ÜRÜN KODU / PRODUCT CODE

065	M	F	DD	CC
GRUP KODU GROUP CODE	MALZEME MATERIAL	YÜZEY FINISH	FİŞE CYLINDER	DİL CAM

KOD / CODE	MALZEME / MATERIAL	M	YÜZEY / FINISH	F
065 1-1-DD-CC	Zamak	1	Krom / Chrome	1
065 1-2-DD-CC			Siyah boya / Black Coated	2
065 2-0-DD-CC	Plastik / Polyamide + Zamak	2	Kaplamasız / No Finish	0

Fişe / Cylinder	ÖZELLİKLER / SPECIFICATIONS	DD
	Fişesiz (Silindirsiz) / No Cylinder	00
	Aynı şifre (Birbirini açan) / Keyed alike	01
	Farklı şifre (Birbirini açmayan) / Keyed differ	02
	Paslanmaz toz kapaklı fişe (Birbirini açan) / Stainless steel dust cap Keyed alike	03
	Paslanmaz toz kapaklı fişe (Birbirini açmayan) / Stainless steel dust cap Keyed differ	32
	Master System / Stainless steel dust cap	04
	Euro Key (5333) Stainless steel dust cap	05

Diller için bak. sayfa-> 36
For cams page -> 36

