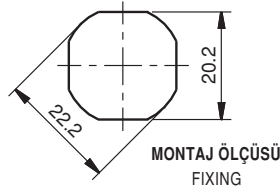
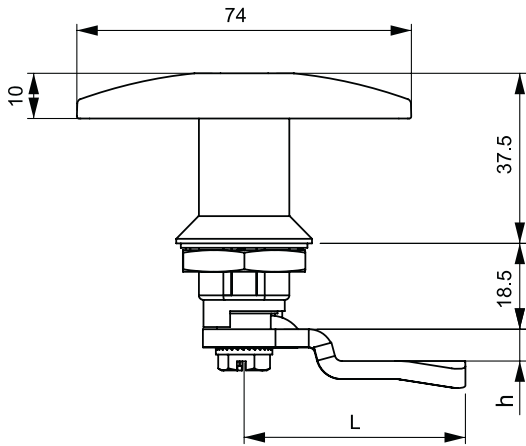
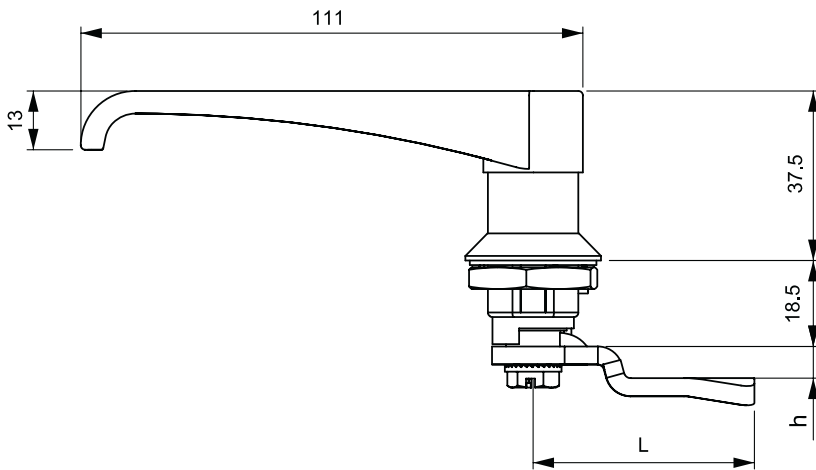
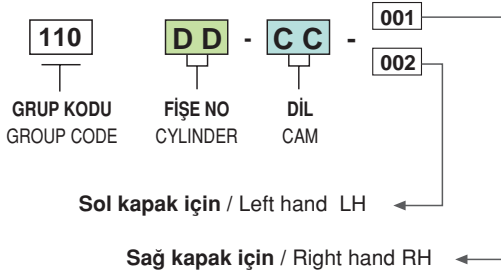


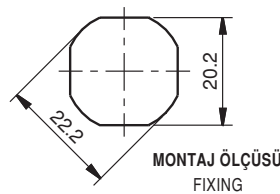
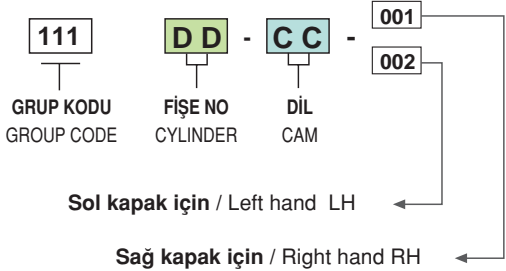
KOLLU PANO KİLİDİ
"T" AND "L" HANDLE



ÜRÜN KODU / PRODUCT CODE



ÜRÜN KODU / PRODUCT CODE



110



111

UYGULAMA ALANLARI

Elektrik panoları, makine kapakları

MALZEME

KOVAN : Zamak DIN-EN 1774-ZnAl4Cu1

KOL: : Polyamide DIN-EN ISO

1043-1 PA6 GFR 30

DİL : Çelik veya Plastik

CONTA : Kauçuk

APPLICATIONS

Electric panels, machinery covers

MATERIAL

HOUSING : Zamak DIN-EN 1774-ZnAl4Cu1

HANDLE : Polyamide DIN-EN ISO

1043-1 PA6 GFR 30

CAM : Steel or PA

GASKET : Rubber

FINISH : Chrome or black coated

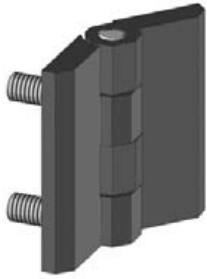


Diller için bak. sayfa-> 36
For cams page -> 36

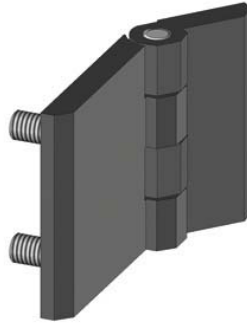
Fişe / Cylinder	ÖZELLİKLER / SPECIFICATIONS	DD
	Fişesiz (Silindsiz) / No Cylinder	00
	Aynı şifre (Birbirini açan) / Keyed alike	01
	Farklı şifre (Birbirini açmayan) / Keyed differ	02
	Euro Key (5333) Stainless steel dust cap	05

YAPRAK MENTEŞE
LEAF HINGE

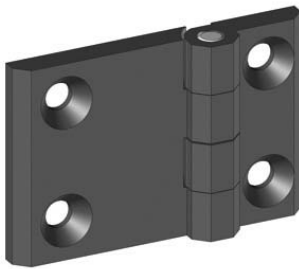
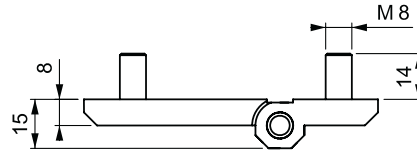
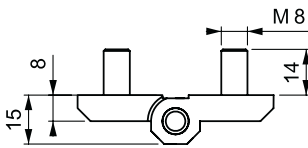
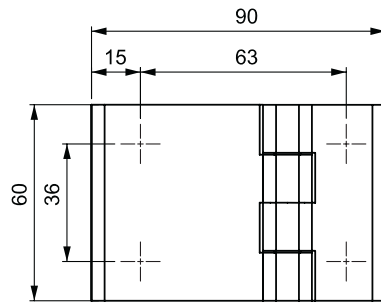
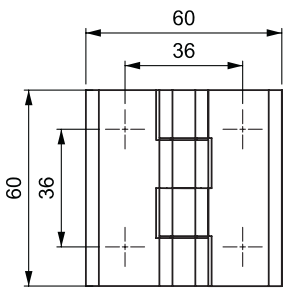
399



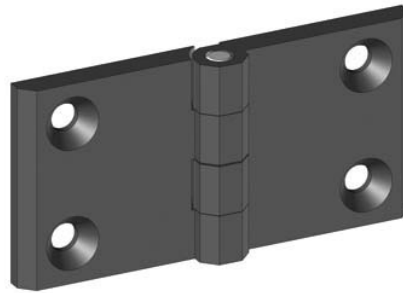
V : 1



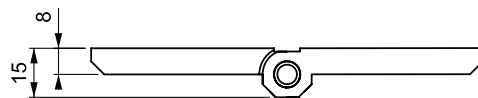
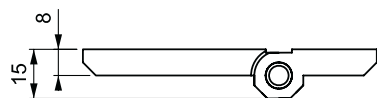
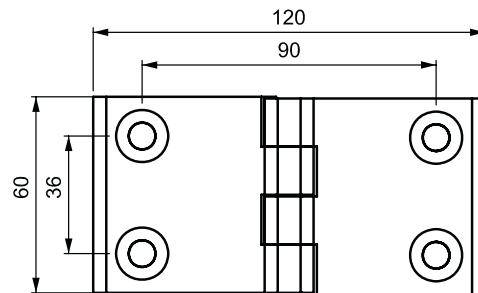
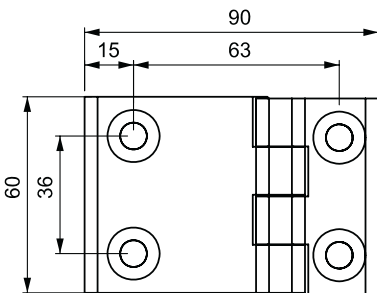
V : 2



V : 5



V : 6



UYGULAMA ALANLARI

Elektrik panoları, çıkıntısız kapaklar

MALZEME

GÖVDE: Zamak DIN-EN 1774-ZnAl4Cu1

PİM : Paslanmaz çelik

APPLICATIONS

Electric panels, buid-in covers.

MATERIAL

BODY: Zamak DIN-EN 1774-ZnAl4Cu1

PIN : Stainless Steel

MENTEŞE DÖNME AÇISI

HINGE ROTATION ANGLE

