

MANDALLI KİLİT  
CAM LOCK

050



UYGULAMA ALANLARI

Çelik masa, çelik dolap, posta kutusu ve makina kapakları

MALZEME

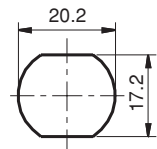
KOVAN : Zamak DIN-EN 1774-ZnAl4Cu1  
DİL : Çelik  
YÜZEY : Krom

APPLICATIONS

Briefcases, steel drawers, machinery covers

MATERIAL

HOUSING : Zamak DIN-EN 1774-ZnAl4Cu1  
CAM : Steel  
FINISH : Chrome



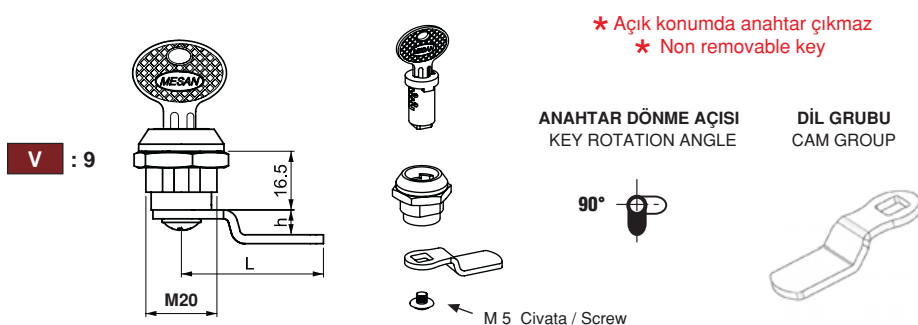
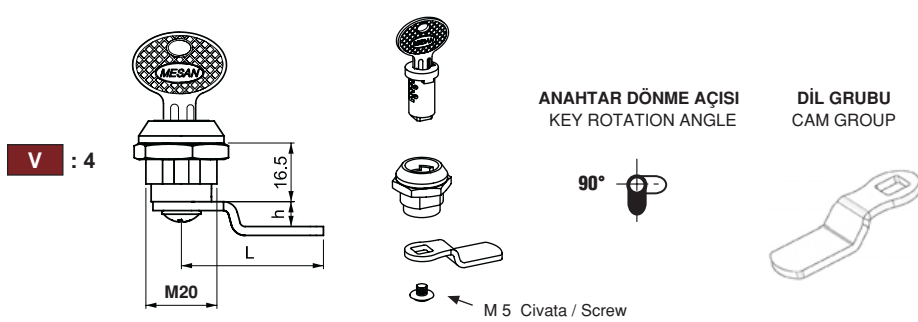
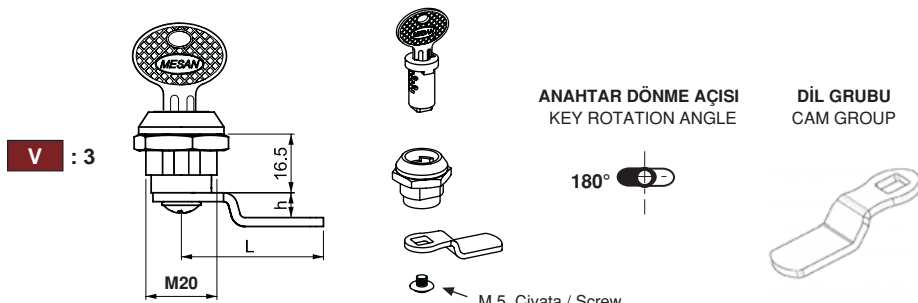
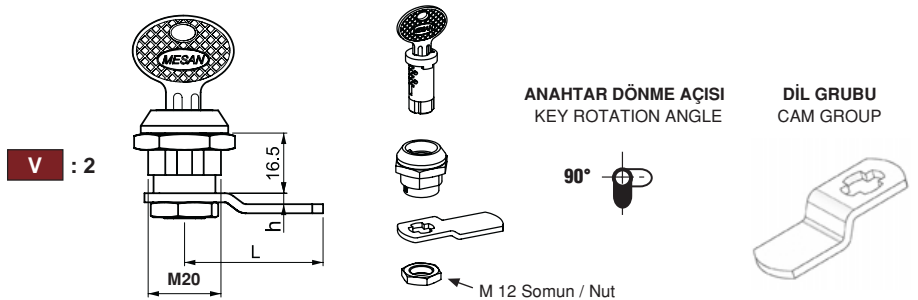
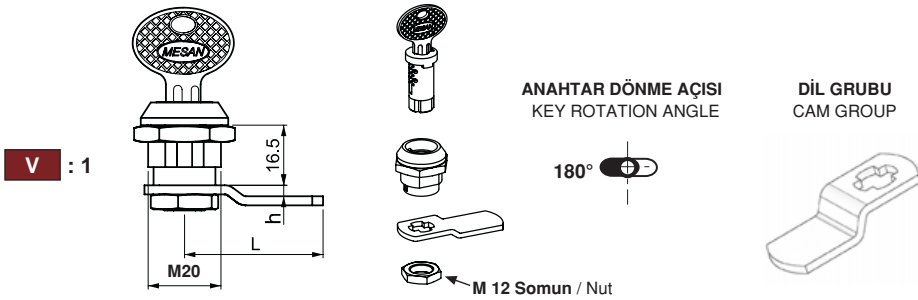
Version 1,2,3,4,9 MONTAJ ÖLÇÜSÜ  
Fixing

Versiyon 3-4-5-6-7-9'da  
Kilit montaj yuvasına dili  
çıkartılmadan takılır.

Version 3-4-5-6-7-9  
No need to remove  
the cam for fixing

Açık konumda anahtar çıkamaz  
özellği 90° dönüşlü tüm versiyonlarda  
isteğe göre uygulanabilir.

Non removable key is optional at  
90° key rotation



MANDALLI KİLİT  
CAM LOCK

050



Paslanmaz toz kapaklı  
Stainless steel dust cap



UYGULAMA ALANLARI

Çelik masa, çelik dolap, posta kutusu ve makina kapakları

MALZEME

KOVAN : Zamak DIN-EN 1774-ZnAl4Cu1

DİL : Çelik

YÜZEY : Krom

APPLICATIONS

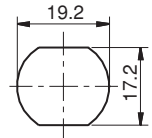
Briefcases, steel drawers, machinery covers

MATERIAL

HOUSING : Zamak DIN-EN 1774-ZnAl4Cu1

CAM : Steel

FINISH : Chrome



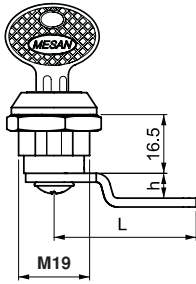
Version 5,6,7, MONTAJ ÖLÇÜSÜ  
FIXING



Kancalı dil / hook cam : h: 0 x L: 39

C C → 13

V : 5



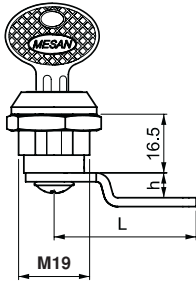
ANAHTAR DÖNME AÇISI  
KEY ROTATION ANGLE

DİL GRUBU  
CAM GROUP



M 5 Civata / Screw

V : 6



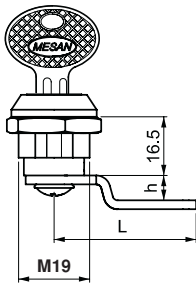
ANAHTAR DÖNME AÇISI  
KEY ROTATION ANGLE

DİL GRUBU  
CAM GROUP



M 5 Civata / Screw

V : 7



\* Açık konumda anahtar çıkmaz  
\* Non removable key

ANAHTAR DÖNME AÇISI  
KEY ROTATION ANGLE

DİL GRUBU  
CAM GROUP



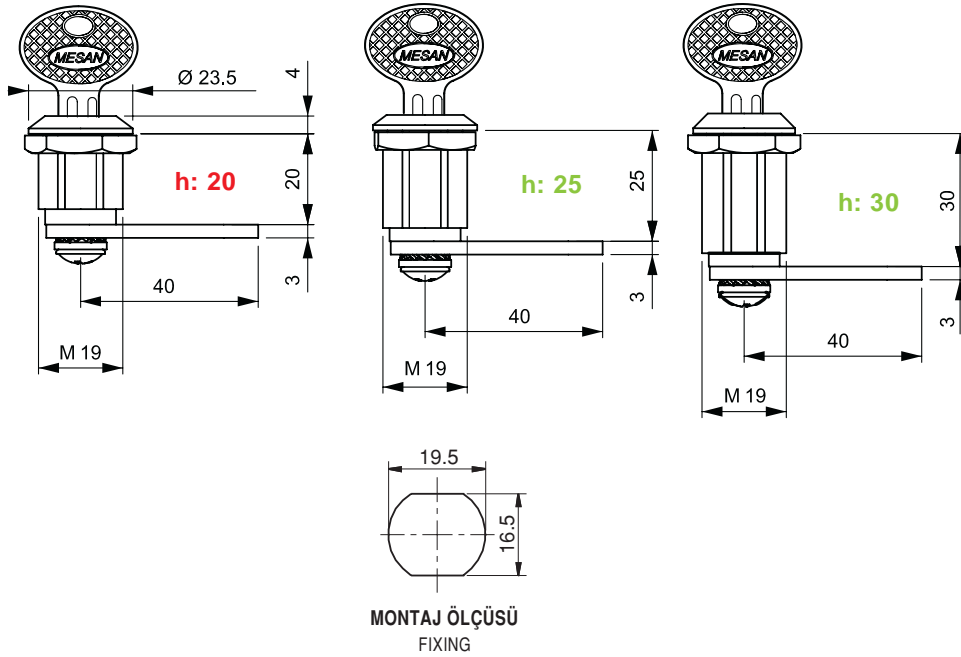
M 5 Civata / Screw

ÜRÜN KODU / PRODUCT CODE

050	V	DD	CC
GRUP KODU GROUP CODE	VERSİYON VERSION	FİŞE CYLINDER	DİL CAM

Fişe / Cylinder	ÖZELLİKLER / SPECIFICATIONS	DD
	Aynı şifre (Birbirini açan) / Keyed alike	01
	Farklı şifre (Birbirini açmayan) / Keyed differ	02
	Paslanmaz toz kapaklı fişe (Birbirini açan) / Stainless steel dust cap Keyed alike	03
	Paslanmaz toz kapaklı fişe (1000 Birbirini açmayan) / Stainless steel dust cap Keyed differ (1000)	32
	Euro Key (5333) Stainless steel dust cap	05
	Euro Key (5333)	06

M 12 somun ile / M 12 Nut				M5 civata ile / M 5 Screw													
C C →		10	11	12	20	21	22	30	C C →		50	51	52	53	56	57	30
	h	0	3	7	0	7	10	0		h	0	7	10	14	0	3	0
	L	39	38	36	49	47	44	33		L	43	40	37	33	23	48	33



ÜRÜN KODU / PRODUCT CODE

050	h	-	DD	-	CC
GRUP KODU GROUP CODE	KOVAN BOYU HOUSING LENGHT		FİŞE CYLINDER		DİL CAM

Ürün / Product	ÖZELLİKLER / SPECIFICATIONS	DD
h: 25, 30	Aynı şifre (Birbirini açan) / Keyed alike	01
h: 25, 30	Farklı şifre (Birbirini açmayan) / Keyed differ	02
h: 20	Paslanmaz toz kapaklı fişe (Birbirini açan) / Stainless steel dust cap Keyed alike	03
h: 20	Paslanmaz toz kapaklı fişe (Birbirini açmayan) / Stainless steel dust cap Keyed differ	32

MANDALLI KİLİT  
CAM LOCK

050



UYGULAMA ALANLARI

Çelik ve ahşap dolaplar

MALZEME

KOVAN : Zamak DIN-EN 1774-ZnAl4Cu1

DİL : Çelik

YÜZEY : Krom

APPLICATIONS

Steel drawers, wooden cupboard,

MATERIAL

HOUSING : Zamak DIN-EN 1774-ZnAl4Cu1

CAM : Steel

FINISH : Chrome



050 A1

CAM BAĞLANTI SACI  
CAM LOCK FIXING  
DEVICE - FOR GLASS



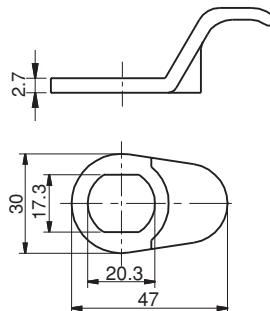
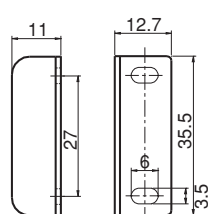
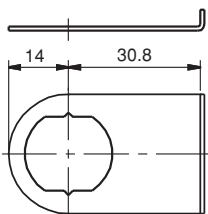
030 A1

KİLİT KARŞILIK SACI  
LOCK FIXING DEVICE

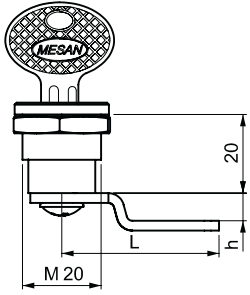


050 A3

KİLİT TUTAMAĞI  
HANDLE FOR LOCK



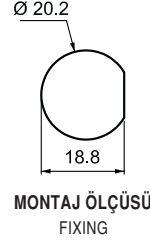
Diller için bak. sayfa-> 38  
For cams page -> 38



ANAHTAR DÖNME AÇISI  
KEY ROTATION ANGLE



DİL GRUBU  
CAM GROUP



ÜRÜN KODU / PRODUCT CODE

150	20	-	DD	-	CC
GRUP KODU GROUP CODE	KOVAN BOYU HOUSING LENGHT		FİŞE CYLINDER		DİL CAM

MANDALLI KİLİT  
CAM LOCK

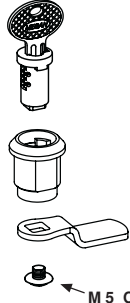
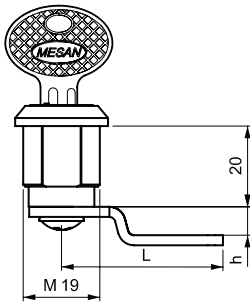
150

NEW



250

NEW



ANAHTAR DÖNME AÇISI  
KEY ROTATION ANGLE



DİL GRUBU  
CAM GROUP



ÜRÜN KODU / PRODUCT CODE

250	20	-	DD	-	CC
GRUP KODU GROUP CODE	KOVAN BOYU HOUSING LENGHT		FİŞE CYLINDER		DİL CAM

UYGULAMA ALANLARI

Çelik masa, çelik dolap, posta kutusu ve makina kapakları

MALZEME

KOVAN : Zamak DIN-EN 1774-ZnAl4Cu1  
DİL : Çelik  
YÜZEY : Krom

APPLICATIONS

Briefcases, steel drawers, machinery covers

MATERIAL

HOUSING : Zamak DIN-EN 1774-ZnAl4Cu1  
CAM : Steel  
FINISH : Chrome

Fişe / Cylinder	ÖZELLİKLER / SPECIFICATIONS	DD
	Aynı şifre (Birbirini açan) / Keyed alike	01
	Farklı şifre (Birbirini açmayan) / Keyed differ	02



Diller için bak. sayfa-> 38  
For cams page -> 38