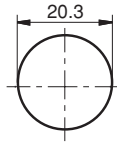
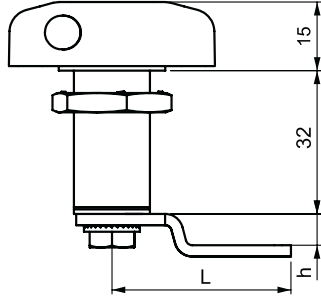
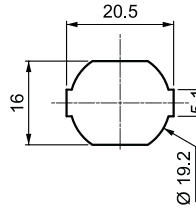
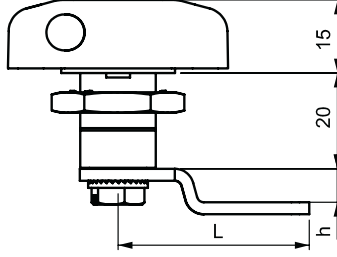


V : 1

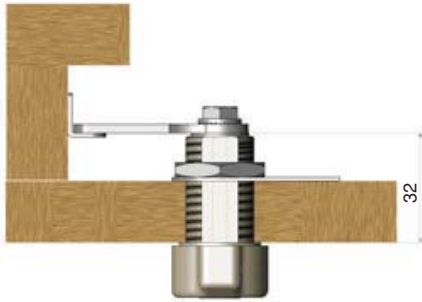


MONTAJ ÖLÇÜSÜ
FIXING

V : 3



MONTAJ ÖLÇÜSÜ
FIXING



ÜRÜN KODU
PRODUCT CODE

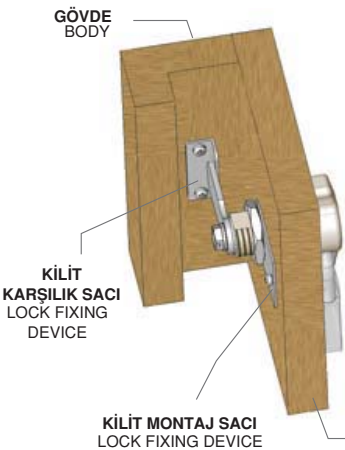
055 V - C C - 001
GRUP KODU VERSİYON DİL CAM
GROUP CODE VERSION CAM

Sol kapak için / Left hand LH

Sağ kapak için / Right hand RH

DİLLER / CAMS

C C →	50	51	52	53	56	57	30
h	0	7	10	14	0	3	0
L	43	40	37	33	23	48	33



MAX: 25 mm

ASMA KİLİT HAMİLİ MANDALLI KİLİT
PADLOCKABLE WING KNOB

055



UYGULAMA ALANLARI

Çelik ve ahşap dolaplar

MALZEME

KOVAN : Zamak DIN-EN 1774-ZnAl4Cu1

KELEBEK : Zamak DIN-EN 1774-ZnAl4Cu1

DİL : Çelik

YÜZEY : Nikel kaplamalı

APPLICATIONS

Steel drawers, wooden cupboard,

MATERIAL

HOUSING : Zamak DIN-EN 1774-ZnAl4Cu1

KNOB : Zamak DIN-EN 1774-ZnAl4Cu1

CAM : Steel

FINISH : Nickel Plated

Bu kilitte sadece 30'lık ve 40'lık asma kilit uygulanmaktadır.

The 30 mm and 40 mm padlockable lock is suitable for this lock.

055 A1

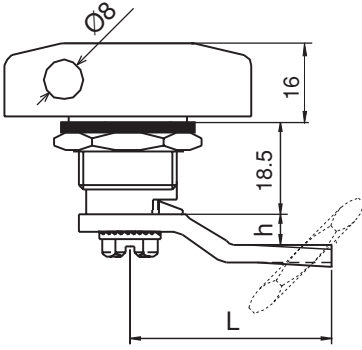


KİLİT MONTAJ SACI
LOCK FIXING DEVICE

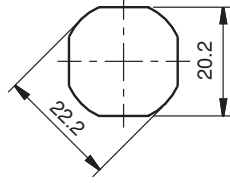
030 A1



KİLİT KARŞILIK SACI
LOCK FIXING DEVICE



262 1-CC-...
ZAMAK- KROM / ZAMAK CHROME



262 2-CC-...
ZAMAK- BOYALI / ZAMAK BLACK COATED



MONTAJ ÖLÇÜSÜ
FIXING

ASMA KİLİT HAMILİ PANO KİLİDİ
PADLOCKABLE WING KNOB

262



UYGULAMA ALANLARI

Elektrik panoları, makine kapakları

MALZEME

KOVAN : Zamak DIN-EN 1774-ZnAl4Cu1

KELEBEK : Zamak DIN-EN 1774-ZnAl4Cu1

DİL : Çelik

YÜZEY : Krom veya siyah boya

APPLICATIONS

Electric panels, machinery covers

MATERIAL

HOUSING: Zamak DIN-EN 1774-ZnAl4Cu1

KNOB : Zamak DIN-EN 1774-ZnAl4Cu1

CAM : Steel

GASKET : Rubber

FINISH : Chrome or black coated

Bu kilitte sadece 30'luk ve 40'lik asma kilit uygulanmaktadır.
The 30 mm and 40 mm padlockable lock is suitable for this lock.

PAKO KİLİT
PACO LOCK

162



APPLICATIONS

Electric panels, machinery covers

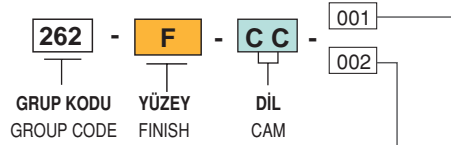
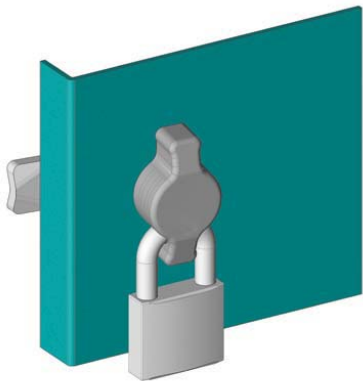
MATERIAL

BODY : Zamak DIN-EN 1774-ZnAl4Cu1

CAM : Steel or PA

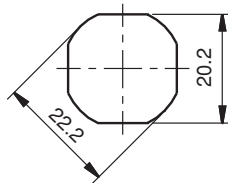
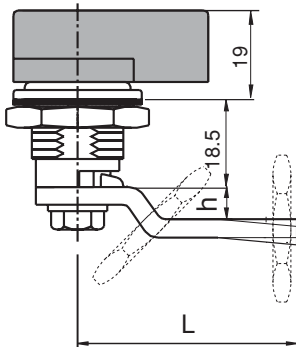
GASKET : Rubber

FINISH : Chrome



Sol kapak için / Left hand LH

Sağ kapak için / Right hand RH



MONTAJ ÖLÇÜSÜ
FIXING

ÜRÜN KODU
PRODUCT CODE

162 - CC

GRUP KODU
GROUP CODE

DİL
CAM