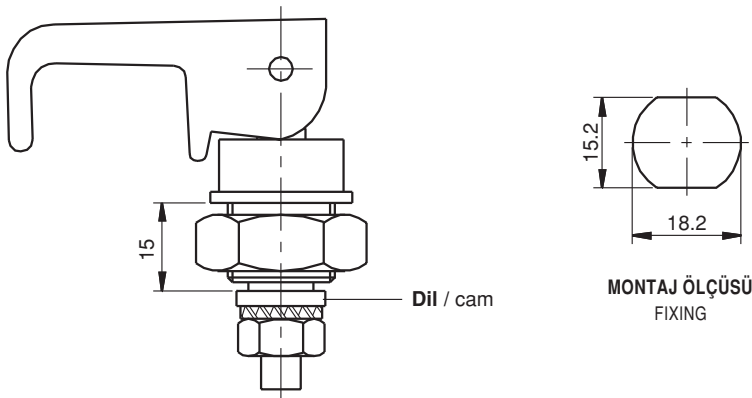


ÖZELLİKLER / SPECIFICATIONS		ÜRÜN KODU / PRODUCT CODE
0.8 - 1.2 mm arası saclar için	For 0.8 - 1.2 thickness panel	071-12
1.2 - 1.5 mm arası saclar için	For 1.2 - 1.5 thickness panel	071-15



SÜRGÜ KİLİT SLIDING LOCK

071



UYGULAMA ALANLARI

Küçük boyutlu çelik kapaklar

MALZEME

ABS

APPLICATIONS

Small metal machinery covers

MATERIAL

ABS

KALDIR ÇEVİR LIFT AND TURN LOCK

070



UYGULAMA ALANLARI

Elektrik panoları, makine kapakları

MALZEME

GÖVDE : Polyamide DIN-EN ISO
1043-1 PA6 GFR 30

DİL : Çelik

APPLICATIONS

Electric panels, machinery covers

MATERIAL

BODY : Polyamide DIN-EN ISO
1043-1 PA6 GFR 30

CAM : Steel