

FONKSİYONEL KİLİT  
FUNCTIONAL LOCK

072



(P)

UYGULAMA ALANLARI

Elektrik panoları, makine kapakları

MALZEME

GÖVDE : Polyamide DIN-EN ISO  
1043-1 PA6 GFR 30

DİL : Çelik veya PA  
Polyamide DIN-EN ISO 1043-1 PA6 GFR 30

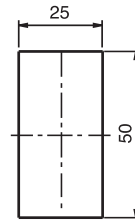
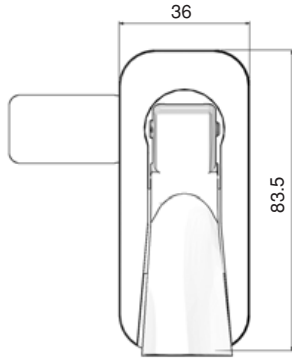
APPLICATIONS

Electric panels, machinery covers

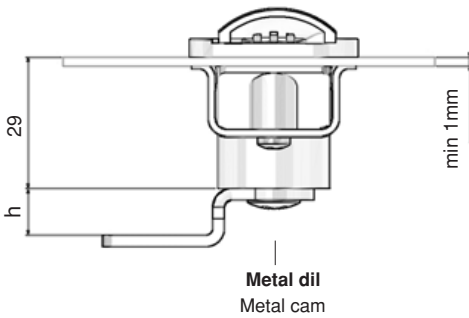
MATERIAL

BODY : Polyamide DIN-EN ISO  
1043-1 PA6 GFR 30

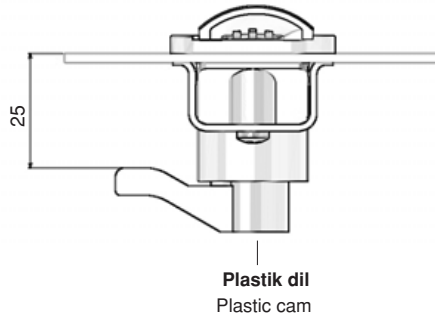
CAM : Steel or PA  
Polyamide DIN-EN ISO 1043-1 PA6 GFR 30



MONTAJ ÖLÇÜSÜ  
FIXING



Metal dil  
Metal cam



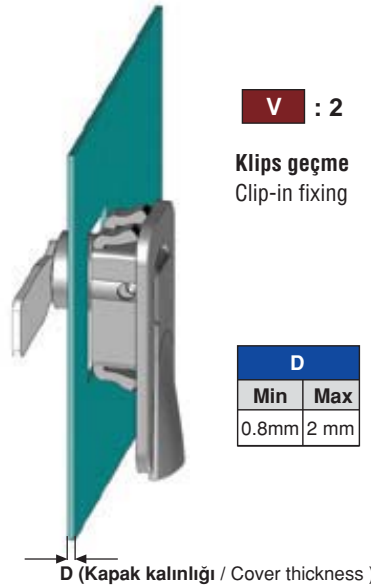
Plastik dil  
Plastic cam

V : 1



V : 2

Klips geçme  
Clip-in fixing



D	
Min	Max
0.8mm	2 mm

D (Kapak kalınlığı / Cover thickness)

ÜRÜN KODU  
PRODUCT CODE

072 - V - CC - 001 → Sağ kapak için / Right hand (RH)  
002 → Sol kapak için / Left hand (LH)

GRUP KODU / GROUP CODE: 072  
VERSİYON / VERSION: V  
DİL / CAM: CC

DİLLER / CAMS										
CC →	80	CC →	50	51	52	53	56	57	30	
Plastik dil Plastic cam			h	0	7	10	14	0	30	0
			L	43	40	37	33	23	48	33

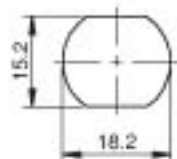
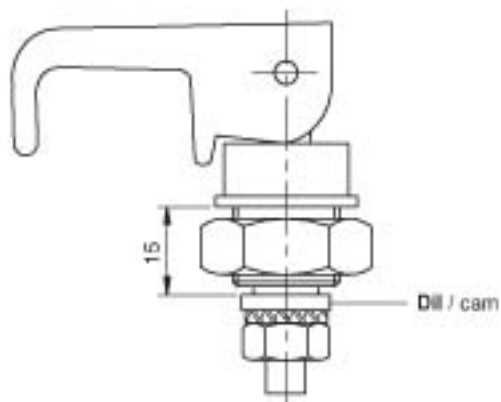


Siparişte sağ veya sol kapak  
uygulması belirtilmelidir.

Please specify RH and LH application

(P) PATENTLİ / PATENTED

ÖZELLİKLER / SPECIFICATIONS		ÜRÜN KODU PRODUCT CODE
0.8 - 1.2 mm arası saclar için	For 0.8 - 1.2 thickness panel	071-12
1.2 - 1.5 mm arası saclar için	For 1.2 - 1.5 thickness panel	071-15



MONTAJ ÖLÇÜSÜ  
FIXING

## KALDIR ÇEVİR LIFT AND TURN LOCK

070



### UYGULAMA ALANLARI

Elektrik panoları, makine kapakları

### MALZEME

GÖVDE : Polyamide DIN-EN ISO  
1043-1 PA6 GFR 30

DİL : Çelik

### APPLICATIONS

Electric panels, machinery covers

### MATERIAL

BODY : Polyamide DIN-EN ISO  
1043-1 PA6 GFR 30

CAM : Steel