

MONTAJ ÖLÇÜSÜ
FIXING

ÖZELLİKLER / SPECIFICATIONS		ÜRÜN KODU PRODUCT CODE
Sağ kapak için	RH Right hand	010 - DD - 001
Sol kapak için	LH Left hand	010 - DD - 002



010

KOLLU KİLİT
CAM LOCK 'T' HANDLE

UYGULAMA ALANLARI

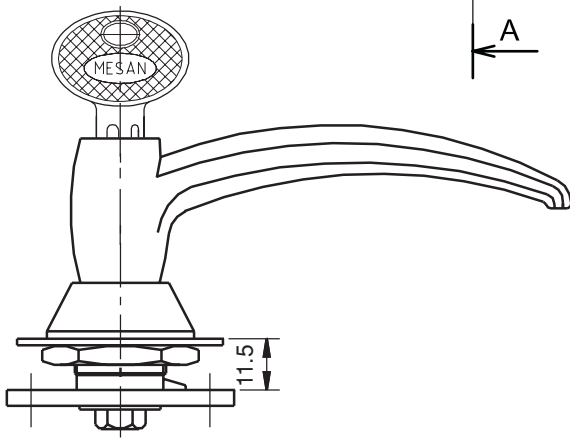
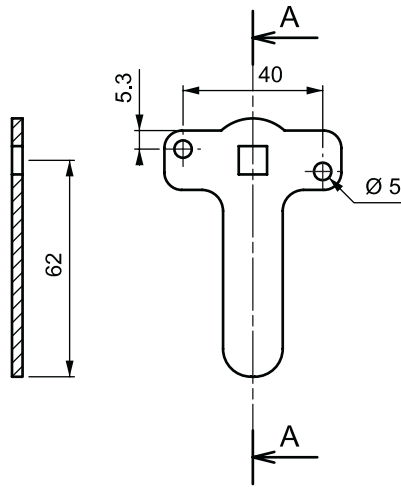
Elektrik panoları ve evrak dolapları

MALZEME

GÖVDE : Zamak DIN-EN 1774-ZnAl4Cu1

DİL : Çelik

YÜZEY : Krom kaplama



ÖZELLİKLER / SPECIFICATIONS		ÜRÜN KODU PRODUCT CODE
Sağ kapak için	RH Right hand	011 - DD - 001
Sol kapak için	LH Left hand	011 - DD - 002



011

KOLLU KİLİT (L-KOL)
CAM LOCK 'L' HANDLE

APPLICATIONS

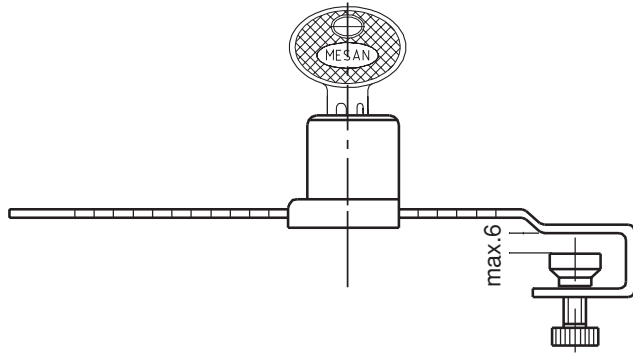
Electric panels, metal document cabinets.

MATERIAL

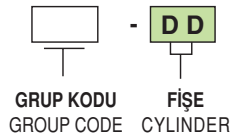
BODY : Zamak DIN-EN 1774-ZnAl4Cu1

CAM : Stel

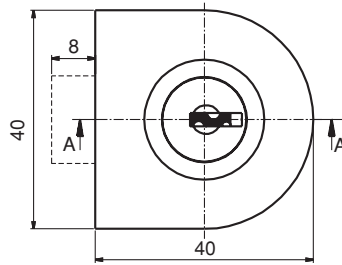
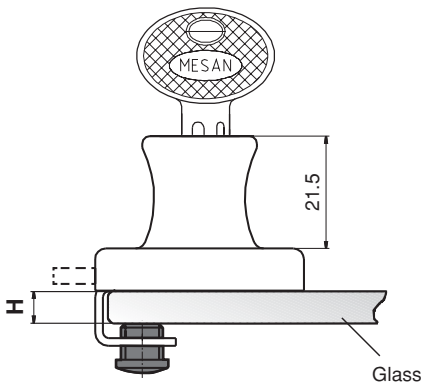
FINISH : Chrome plated



ÜRÜN KODU
PRODUCT CODE



ÖZELLİKLER / SPECIFICATIONS	DD
Aynı şifre (Birbirini açan) / Keyed alike	01
Farklı şifre (Birbirini açmayan) / Keyed differ	02



H= Cam Kalınlığı / Glass Thickness

H= min.4 ~ max.7 mm

CAM KİLİDİ (Sürgülü)
SLIDING GLASS DOOR LOCK

020



UYGULAMA ALANLARI

Cam vitrinler, ilan panoları

MALZEME

GÖVDE : Zamak DIN-EN 1774-ZnAl4Cu1

SÜRGÜ SACI : Çelik St 37

YÜZEY : Krom kaplama

APPLICATIONS

Metal drawers, metal cabinets, post boxes

MATERIAL

BODY : Zamak DIN-EN 1774-ZnAl4Cu1

CAM : Steel

FINISH : Chrome plated

CAM KAPAK KİLİDİ
SLIDING GLASS DOOR LOCK

021



UYGULAMA ALANLARI

Cam vitrinler, ilan panoları

MALZEME

GÖVDE : Zamak DIN-EN 1774-ZnAl4Cu1

YÜZEY : Krom kaplama

APPLICATIONS

Metal drawers, metal cabinets, post boxes

MATERIAL

BODY : Zamak DIN-EN 1774-ZnAl4Cu1

FINISH : Chrome plated