

MONTAJ ÖLÇÜSÜ
FIXING

ÖZELLİKLER / SPECIFICATIONS		ÜRÜN KODU PRODUCT CODE
Sağ kapak için	RH Right hand	010 - DD - 001
Sol kapak için	LH Left hand	010 - DD - 002



010

KOLLU KİLİT
CAM LOCK 'T' HANDLE

UYGULAMA ALANLARI

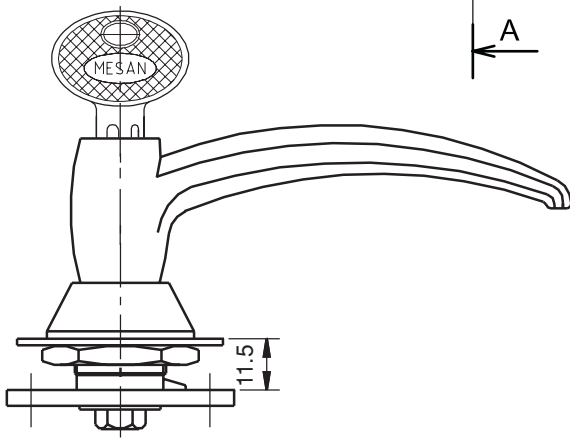
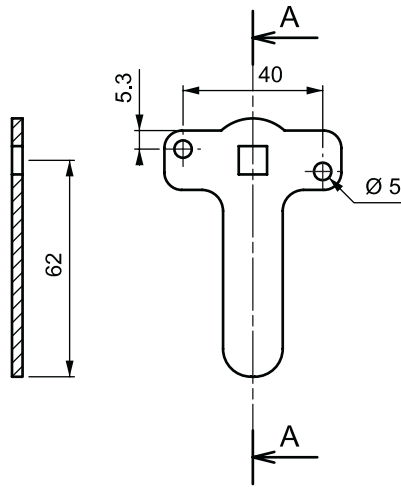
Elektrik panoları ve evrak dolapları

MALZEME

GÖVDE : Zamak DIN-EN 1774-ZnAl4Cu1

DİL : Çelik

YÜZEY : Krom kaplama



ÖZELLİKLER / SPECIFICATIONS		ÜRÜN KODU PRODUCT CODE
Sağ kapak için	RH Right hand	011 - DD - 001
Sol kapak için	LH Left hand	011 - DD - 002



011

KOLLU KİLİT (L-KOL)
CAM LOCK 'L' HANDLE

APPLICATIONS

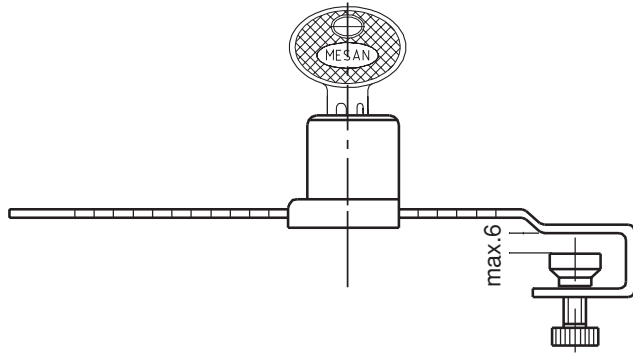
Electric panels, metal document cabinets.

MATERIAL

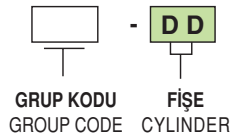
BODY : Zamak DIN-EN 1774-ZnAl4Cu1

CAM : Stel

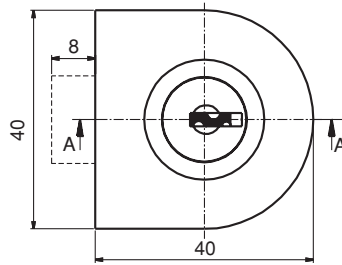
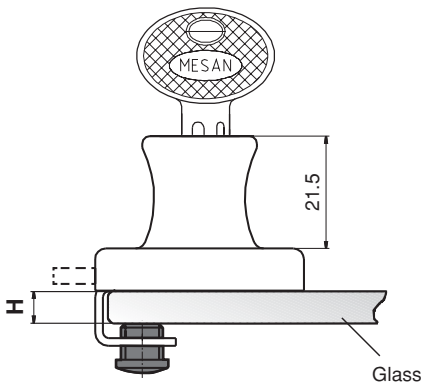
FINISH : Chrome plated



ÜRÜN KODU
PRODUCT CODE



ÖZELLİKLER / SPECIFICATIONS	DD
Aynı şifre (Birbirini açan) / Keyed alike	01
Farklı şifre (Birbirini açmayan) / Keyed differ	02



H= Cam Kalınlığı / Glass Thickness

H= min.4 ~ max.7 mm

CAM KİLİDİ (Sürgülü)
SLIDING GLASS DOOR LOCK

020



UYGULAMA ALANLARI

Cam vitrinler, ilan panoları

MALZEME

GÖVDE : Zamak DIN-EN 1774-ZnAl4Cu1

SÜRGÜ SACI : Çelik St 37

YÜZEY : Krom kaplama

APPLICATIONS

Metal drawers, metal cabinets, post boxes

MATERIAL

BODY : Zamak DIN-EN 1774-ZnAl4Cu1

CAM : Steel

FINISH : Chrome plated

CAM KAPAK KİLİDİ
SLIDING GLASS DOOR LOCK

021



UYGULAMA ALANLARI

Cam vitrinler, ilan panoları

MALZEME

GÖVDE : Zamak DIN-EN 1774-ZnAl4Cu1

YÜZEY : Krom kaplama

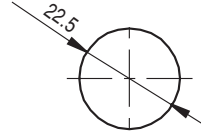
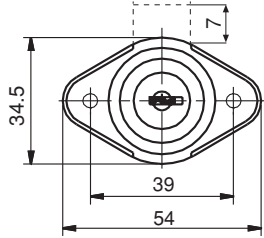
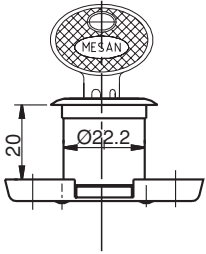
APPLICATIONS

Metal drawers, metal cabinets, post boxes

MATERIAL

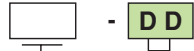
BODY : Zamak DIN-EN 1774-ZnAl4Cu1

FINISH : Chrome plated



030 - 031
MONTAJ ÖLÇÜSÜ
Fixing

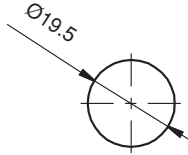
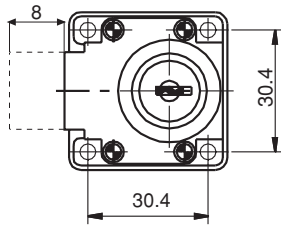
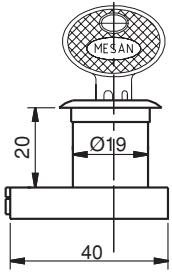
ÜRÜN KODU
PRODUCT CODE



GRUP KODU
GROUP CODE

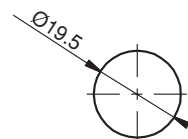
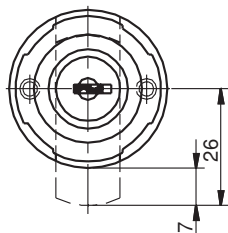
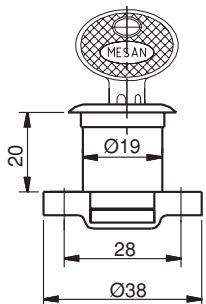
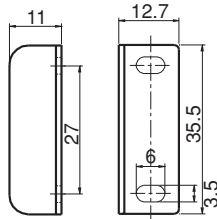
FİŞE
CYLINDER

ÖZELLİKLER / SPECIFICATIONS	DD
Aynı şifre (Birbirini açan) / Keyed alike	01
Farklı şifre (Birbirini açmayan) / Keyed differ	02



032
MONTAJ ÖLÇÜSÜ
Fixing

030 A1



033
MONTAJ ÖLÇÜSÜ
Fixing

ÇEKMECE KİLİDİ (Krom, Sarı kaplamalı)
FURNITURE LOCK (chrome or brass plated)

030



031

ÇEKMECE KİLİDİ (Kare tabanlı)
FURNITURE LOCK (Square based)

032



MALZEME

GÖVDE : Zamak DIN-EN 1774-ZnAl4Cu1
DİL : Zamak DIN-EN 1774-ZnAl4Cu1
AYNA SACI: Çelik

MATERIAL

BODY : Zamak DIN-EN 1774-ZnAl4Cu1
LATCH : Zamak DIN-EN 1774-ZnAl4Cu1

ÇEKMECE KİLİDİ (Plastik)
FURNITURE LOCK (Plastic)

033



MALZEME

GÖVDE : Polyamide DIN-EN ISO 1043-1
PAG GFR 30
DİL : Çelik

MATERIAL

BODY : Polyamide DIN-EN ISO 1043-1
PAG GFR 30
LATCH : Steel