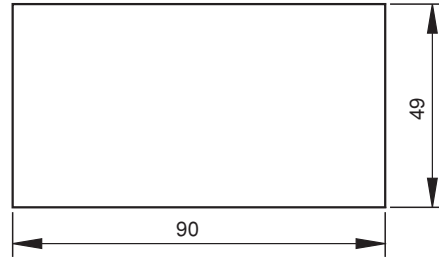
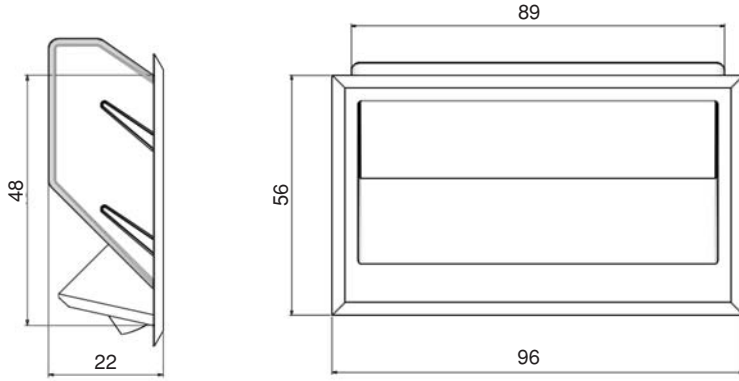


GEÇME KAPAK TUTAMAĞI
COVER PULL (SNAP-IN)

074



074
MONTAJ ÖLÇÜSÜ
Fixing

UYGULAMA ALANLARI

Büyük boyutlu çelik kapaklar

MALZEME

ABS

APLICATIONS

Big metal machinery covers

MATERIAL

ABS

