

## SERIE FISSA - PIEDI A VENTOSA

### FIXED SERIES - SUCTION FEET

ART. 106 **SERIE PV**

Codice Code	Ø A Ø A	H H	Stelo Stud	Portata daN Max Load daN	Confez. pz. Packing pc.
106.PV1	40	20	M8 X 12	100	50
106.PV2	40	30	M8 X 12	100	50
106.PV3	50	20	M8 X 12	150	50
106.PV4	50	30	M8 X 12	150	50



#### CARATTERISTICHE / FEATURES

##### Materiale base / Material

PVC nero / Black pvc

##### Materiale stelo / Stud material

Ferro zincato / Galvanised iron

##### Tipo stelo / Stud type

Fisso / Fixed

##### Livellamento in altezza / Height levelling

Limitato / Light

##### Livellamento laterale / Lateral adjust.

Non possibile / Not possible

##### Fissabile al suolo / Fixable to the ground

No / No

##### Funzione antivibrante / Antivibration

Si / Yes

##### Presentazione prodotto / Delivered

Stelo solido alla base

Base already assembled with stud

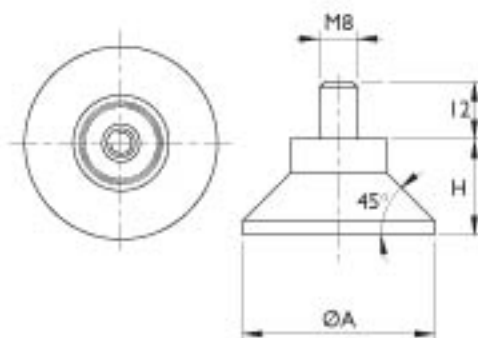
##### Optional / Optionally

Rondelle / Washers

##### Consigliato per / Best for

Compressori portatili

Portables compressors



## SERIE SNODATA - BASI IN NYLON

### ARTICULATED SERIES - NYLON BASES

ART. 106 **SERIE N** BASE

Codice Code	Ø A Ø A	H H	Carico max daN Max charge daN
106.N40	40	22	500
106.N50	50	22	500
106.N80	80	19	1000



#### CARATTERISTICHE / FEATURES

##### Materiale / Material

Nylon caricato vetro

Fibreglass reinforced polyamide

##### Suola antiscivolo / Anti-slip plate

In dotazione / Enclosed

##### Fissabile al suolo / Fixable to the ground

No / No

##### Funzione antivibrante / Antivibration

Moderata

Moderate

##### Presentazione prodotto / Delivered

Suola già assemblata alla base

Plate already assembled to the base

##### Consigliato per / Best for

Rivenditori (ottimizzazione dello stock di magazzino)

Dealers (best warehousing)

##### Accoppiabile con gli steli

Coupling with spindles

cod. G - GX e GY / G - GX and GY

