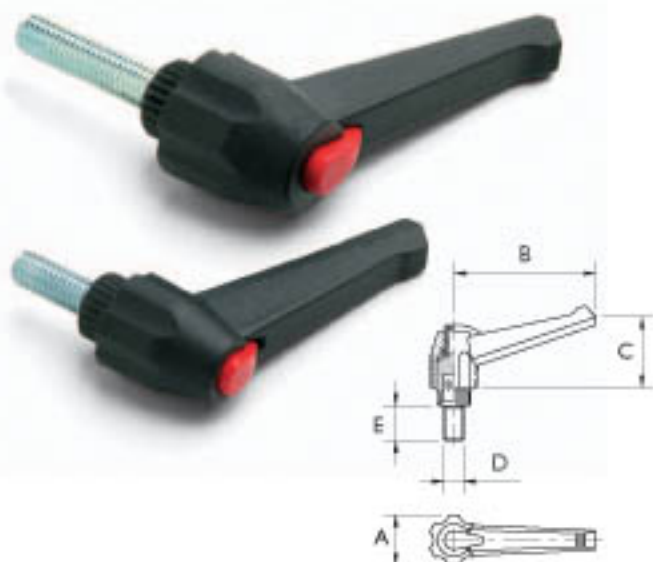


LEVA A RIPRESA MASCHIO ADJUSTABLE CLAMPING LEVER WITH STUD

ART. 201 SERIE L



Codice Code	Lungh. B Length B	Stelo Dx E Stud D x E	A A	C C
L10	40	M6x20	18	24
L15	60	M6x20	21	32
L20	60	M8x20	21	32
L25	60	M8x30	21	32
L30	60	M8x40	21	32
L40	80	M8x30	30	42
L45	80	M10x30	30	42
L50	80	M10x40	30	42

IMPUGNATURA / HANDLE

Materiale / Material
Termopolimero rinforzato f.v.
Techno polymer f.r.

Colore / Colore
Corpo nero; pulsante rosso
Black lever, red button

STELO / STUD

Materiale / Material
Acciaio zincopassivato
Steel, threaded

Colore / Colore
Argento / Zinc plated

Resistenza termica fino a 130°C / Heat resistance up to 130°C
Finitura Satinata / Finishing Mat

LEVA A RIPRESA FEMMINA ADJUSTABLE CLAMPING LEVER WITH INSERT

ART. 201 SERIE M



Codice Code	Lungh. B Length B	D D	A A	C C
M05	40	M5	18	24
M10	40	M6	18	24
M15	60	M6	21	32
M20	60	M8	21	32
M30	80	M8	30	42
M35	80	M10	30	42
M40	80	M12	30	42

IMPUGNATURA / HANDLE

Materiale / Material
Termopolimero rinforzato f.v.
Techno polymer f.r.

Colore / Colour
Corpo nero; pulsante rosso
Black lever, red button

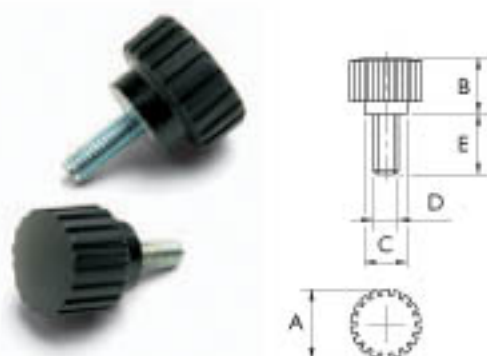
BOCCOLA FILETTATA / INSERT

Materiale / Material
Inserito cieco in ottone
Brass, threaded blind hole

Resistenza termica fino a 130°C / Heat resistance up to 130°C
Finitura Satinata / Finishing Mat

POMELLO RIGATO MASCHIO THUMB SCREW

ART. 201 SERIE P



Codice Code	Ø A Ø A	D x E D x E	B B	C C
P05	15	M4X10	11	10
P06	15	M5X10	11	10
P11	18	M5X13	18	12
P12	18	M6X13	18	12
P21	24	M6X16	18	16
P22	24	M8X16	18	16

IMPUGNATURA / HANDLE

Materiale / Material
Resina termoindurente (bakelite)
Bakelite (Phenoplast)

Colore / Colour
Nero / Black

STELO / STUD

Materiale / Material
Acciaio zincopassivato
Steel, threaded

Colore / Colour
Argento / Zinc plated

Resistenza termica fino a 140°C / Heat resistance up to 140°C
Finitura Lucida / Finishing Shiny