

## SUPPORTI MULTIDIREZIONALI MULTIDIRECTIONAL MACHINE MOUNTS

ART. 103 SERIE **AM**



### GOMMA / RUBBER PART

#### Materiale / Material

Miscela gomma NR/SBR  
NR/SBR compound

#### Tipo / Type

Durezza 55 SHORE A  
55 Shore A Hardness

#### A richiesta / On request

Durezza 45SH A  
45 Sh A Hardness

### PARTE METALLICA / METAL PART

#### Materiale / Material

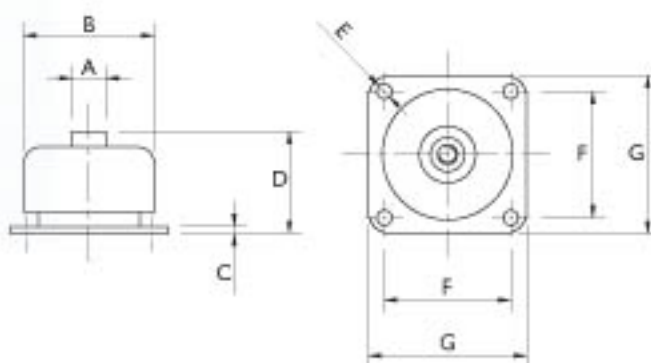
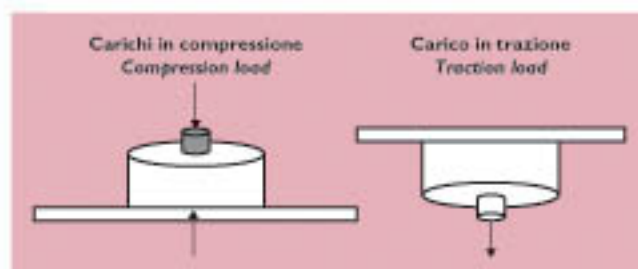
Lamiere acciaio zincata  
Zinc plated steel

#### Tipo / Type

Adatto per carichi in trazione  
Suitable also for traction load

#### Tolleranza sulla durezza ±5 SH

Hardness tolerance ±5 Shore A



Codice Code	B	D	A	G	F	E	C	Filetto Thread	Carico max daN Maximum Load daN
103.AM03	43	42	18	52	42	5	1	M8	35
103.AM05	56	51	21	68	53	7	1,5	M10	70
103.AM10	74	64	25	88	66	7	1,5	M12	150
103.AM20	93	76	40	109	89	10	2	M12	230
103.AM25	120	94	60	134	107	12	2	M14	300
103.AM35	120	94	60	134	107	12	2	M14	400

## PIASTRE OPZIONALI PER SUPPORTI AM OPTIONAL PLATES FOR AM MOUNTS

ART. 103 SERIE **PAM**



### Materiale / Material

Acciaio zincato  
Zinc plated steel

Codice Code	A	B	C	D	G	F	E
103.PAM03	160	60	110	42	14	4,5	5
103.PAM05	170	70	118	53	16	6,5	8
103.PAM10	200	90	140	66	16	6,5	8
103.PAM20	230	120	170	89	20	8,5	10
103.PAM25/35	270	150	210	107	21	10,5	12

