

**PIEDE ANTIVIBRANTE VERNICIATO**  
**RED ANTIVIBRATION FOOTING ROUND TYPE**



Codice Code	Ø B	Ø A	C	D	Stelo I x H Stud I x H	Altezza E+H Height E+H	Chiave Spanner	Carico max daN Max load daN
105.T120	120	78	12	24	M12x80	116	9	1000
105.T140	140	110	14	28	M14x80	122	10	2000
105.T180	180	120	16	33	M16x100	149	12	3000
105.T230	230	180	19	38	M18x135	192	14	4000

**BASE / BASE**

**Materiale / Material**  
Acciaio verniciato rosso  
Red powder-coated steel

**Tipo / Type**  
Regolabile in altezza  
With level adjuster

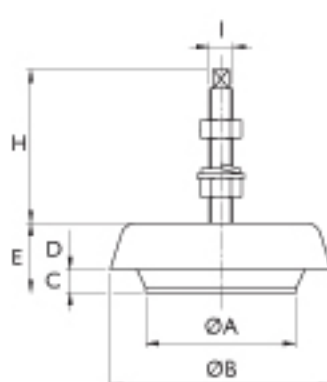
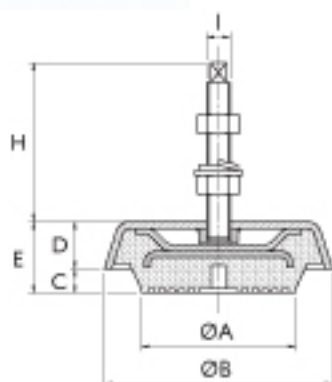
**Corredo / Equipment**  
Suola NBR vulcanizzato  
Moulded nitrile pad

**STELO / STUD**

**Materiale / Material**  
Acciaio zincato  
Zinc plated mild steel

**Tipo / Type**  
Barra filettata fresata in testa  
Square headed bolt

**Corredo / Equipment**  
Due dadi + due rondelle  
Two nuts and two washers



**PIEDE ANTIVIBRANTE VERNICIATO**  
**RED ANTIVIBRATION FOOTING RECTANGULAR TYPE**



Codice Code	Base A x B Base A x B	Stelo D x E Stud D x E	Altezza C+E Height C+E	Chiave Spanner	Carico max daN Max load daN
105.TQ80	80x50	M8x50	70	6	360
105.TQ110	110x70	M12x80	102	9	700
105.TQ150	150x100	M16x100	125	12	1800

**BASE / BASE**

**Materiale / Material**  
Acciaio verniciato rosso  
Red powder-coated steel

**Tipo / Type**  
Regolabile in altezza  
With level adjuster

**Corredo / Equipment**  
Suola NBR vulcanizzato  
Moulded nitrile pad

**STELO / STUD**

**Materiale / Material**  
Acciaio zincato  
Zinc plated mild steel

**Tipo / Type**  
Barra filettata fresata in testa  
Square headed bolt

**Corredo / Equipment**  
Due dadi + due rondelle  
Two nuts and two washers

